

Nr referencyjny nadany sprawie przez Zamawiającego:

TS.26.03.2021

SPECYFIKACJA WARUNKÓW ZAMÓWIENIA PUBLICZNEGO (SWZ)
PRZETARGU W OPARCIU O REGULAMIN WĘWNĘTRZNY ZAMAWIAJĄCEGO

DOSTAWĘ WĘZŁÓW CIEPLNYCH.

Sporządził:

Zatwierdzam:

Główny Inżynier
mgr inż. Grzegorz Kociotek

PREZES ZARZĄDU
mgr inż. Tomasz Wróbel

Specyfikacja zawiera 36 strony.

Dębica, 22.03.2021r.

Specyfikacja Istotnych Warunków Zamówienia Publicznego (SWZ) przetargu obejmuje:

1. Część I – Instrukcja dla Wykonawców (IDW)
2. Część II – Wzór umowy w sprawie zamówienia publicznego (WU)
3. Część III – Opis przedmiotu zamówienia (OPZ)

Część I – Instrukcja Dla Wykonawców (IDW)

1. Nazwa i adres Zamawiającego.

Miejskie Przedsiębiorstwo Energetyki Ciepłej Spółka z ograniczoną odpowiedzialnością
39-200 Dębica, ul. Rzeczna 1A
zwane dalej **Zamawiającym**

2. Oznaczenie Wykonawcy.

Na potrzeby niniejszej SWZ za **Wykonawcę** - uważa się osobę fizyczną, osobę prawną albo jednostkę organizacyjną nieposiadającą osobowości prawnej, która ubiega się o udzielenie zamówienia publicznego, złożyła ofertę lub zawarła umowę w sprawie zamówienia publicznego.

3. Tryb udzielania zamówienia.

Postępowanie prowadzone jest zgodnie z Regulaminie Wewnętrznym Zamawiającego, w stosunku do których nie stosuje się ustawy Prawo zamówień publicznych.

4. Określenie przedmiotu zamówienia.

Przedmiotem zamówienia jest dostawa węzłów cieplnych –szczegółowy opis przedmiotu zamówienia Część III -opis przedmiotu zamówienia

5. Oferty równoważne

5.1. Zamawiający dopuszcza możliwość składania ofert równoważnych. Ilekroć w opisie przedmiotu zamówienia wskazane zostały normy, aprobaty, specyfikacje techniczne, systemy odniesienia, producent, typ itp. Zamawiający dopuszcza rozwiązania równoważne opisywanym.

5.2. Za ofertę równoważną uznana zostanie ta oferta, która zawierać będzie przedmiot zamówienia o parametrach co najmniej takich samych bądź bardziej korzystnych w stosunku do parametrów, które posiada asortyment wyspecyfikowany przez Zamawiającego w szczegółowym opisie przedmiotu zamówienia

5.3. Na Wykonawcy spoczywa ciężar dowiedzenia równoważności oferty poprzez załączenie do niej odpowiednich dokumentów potwierdzających równoważność (np. karty katalogowe).

5.4. W przypadku złożenia przez Wykonawcę oferty równoważnej, Zamawiający przed ostatecznym zakwalifikowaniem oferty do dalszego udziału w postępowaniu podda ją ocenie pod kątem spełnienia wymogu, o którym mowa w pkt. 5.2.

6. Zamówienia uzupełniające.

Zamawiający przewiduje zamówienia uzupełniające w wysokości do 25% wartości zamówienia podstawowego.

7. Informacja o ofercie wariantowej, częściowej i umowie ramowej.

7.1. Zamawiający nie dopuszcza składania ofert wariantowych.

7.2. Zamawiający nie dopuszcza składania ofert częściowych.

7.3. Zamawiający nie przewiduje zawrzeć umowy ramowej z Wykonawcami.

8. Termin wykonania zamówienia.

Termin wykonania zamówienia: do **30.07.2021**

9. Warunki udziału w postępowaniu oraz niepodleganie wykluczeniu z postępowania:

9.1. Wykonawcy ubiegający się o zamówienie publiczne muszą spełniać niżej wymienione warunki udziału w postępowaniu:

9.1.1. Uprawnienia do wykonywania określonej działalności lub czynności, jeżeli przepisy prawa nakładają obowiązek ich posiadania.

Warunek ten zostanie spełniony jeżeli Wykonawca złoży oświadczenie o spełnianiu warunków udziału w postępowaniu.

Ocena spełniania niniejszego warunku zostanie dokonana w oparciu o dostarczone oświadczenie, wg formuły: spełnia - nie spełnia.

9.1.2. Wiedza i doświadczenie:

Zamawiający nie wyznacza w tym zakresie wymagań których spełnienia Wykonawcy zobowiązani są wykazać w szczególnie sposób

9.1.3. Potencjał techniczny:

Zamawiający nie wprowadza szczegółowego opisu spełniania tego warunku. Ocena spełnienia niniejszego warunku zostanie dokonana w oparciu o dostarczone oświadczenie o spełnianiu warunków udziału w postępowaniu, wg formuły: spełnia - nie spełnia.

9.1.4. Ubezpieczenie od odpowiedzialności cywilnej:

Wykonawcy muszą być ubezpieczeni od odpowiedzialności cywilnej w zakresie prowadzenia działalności gospodarczej związanej z wykonywaniem niniejszego zamówienia na kwotę nie mniejszą niż 100 000, 00 zł.

9.1.5. Sytuacja ekonomiczna i finansowa:

Warunek ten zostanie spełniony jeżeli Wykonawca złoży oświadczenie o spełnianiu warunków udziału w postępowaniu.

Ocena spełniania niniejszego warunku zostanie dokonana w oparciu o dostarczone oświadczenie, wg formuły: spełnia - nie spełnia.

9.2. Informacja o oświadczeniach lub dokumentach, jakie mają dostarczyć Wykonawcy w celu potwierdzenia spełniania warunków udziału w postępowaniu:

9.2.1. Oświadczenie o spełnianiu warunków udziału w postępowaniu - według wzoru stanowiącego **załącznik nr 2** do niniejszej IDW.

9.3. Wykonawca ubiegający się o zamówienie publiczne musi wykazać brak podstaw do wykluczenia z postępowania poprzez przedstawienie następujących dokumentów:

9.3.1. Oświadczenia o braku podstaw do wykluczenia - według wzoru stanowiącego **załącznik nr 3** do niniejszej IDW.

9.3.2. Aktualnego odpisu z właściwego rejestru, jeżeli odrębne przepisy wymagają wpisu do rejestru, w celu wykazania braku podstaw do wykluczenia, wystawionego nie wcześniej niż 6 miesięcy przed upływem terminu składania wniosków o dopuszczenie do udziału w postępowaniu o udzielenie zamówienia albo składania ofert.

9.4. Jeżeli Wykonawca ma siedzibę lub miejsce zamieszkania poza terytorium Rzeczypospolitej Polskiej, zamiast dokumentów, o których mowa powyżej w pkt. 9.3, składa dokument lub dokumenty, wystawione w kraju, w którym ma siedzibę lub miejsce zamieszkania, potwierdzające odpowiednio, że: nie otwarto jego likwidacji ani nie ogłoszono upadłości – wystawiony nie wcześniej niż 6 miesięcy przed upływem terminu składania ofert.

10. Wykonawcy wspólnie ubiegający się udzielenie zamówienia.

10.1. Wykonawcy wspólnie ubiegający się o udzielenie niniejszego zamówienia powinni spełniać warunki udziału w postępowaniu oraz złożyć dokumenty potwierdzające spełnianie tych warunków zgodnie z zapisami zawartymi w pkt. 9 IDW. Warunek wg pkt. 9.3.1. spełniony musi być przez każdego z Wykonawców oferty wspólnej.

10.2. Wykonawcy wspólnie ubiegający się o zamówienie ustanawiają Pełnomocnika do reprezentowania ich w niniejszym postępowaniu albo reprezentowania ich w postępowaniu i zawarcia umowy w sprawie zamówienia publicznego. Zaleca się aby Pełnomocnikiem był jeden z Wykonawców wspólnie ubiegających się o udzielenie zamówienia.

10.3. Wszelka korespondencja prowadzona będzie wyłącznie z Pełnomocnikiem.

10.4. Wykonawcy wspólnie ubiegający się o niniejsze zamówienie, których oferta zostanie uznana za najkorzystniejszą, przed podpisaniem umowy o realizację zamówienia, są zobowiązani przedstawić Zamawiającemu stosowne porozumienie zawierające w swojej treści następujące postanowienia: zawiązana co najmniej na czas nie krótszy niż czas trwania umowy powiększony o okres rękojmi lub gwarancji, przedłożona w określonym terminie.

11. Wadium

11.1. Wysokość wadium.

Każdy Wykonawca zobowiązany jest zabezpieczyć swą ofertę wadium w wysokości:

10 000,00zł, słownie: **dziesięć tysięcy złotych**

11.2. Forma wadium.

Wadium może być wniesione w następujących formach:

11.2.1.pieniądu;

11.2.2.poręczeniach bankowych lub poręczeniach spółdzielczej kasy oszczędnościowo-kredytowej, z tym że poręczenie kasy jest zawsze poręczeniem pieniężnym;

11.2.3.gwarancjach bankowych; gwarancjach bankowych złożonych elektronicznie opatrzone podpisem kwalifikowanym lub certyfikatem elektronicznym kwalifikowanym

11.2.4.gwarancjach ubezpieczeniowych;

11.2.5.poręczeniach udzielanych przez podmioty, o których mowa w art. 6b ust. 5 pkt 2 ustawy z dnia 9 listopada 2000r. o utworzeniu Polskiej Agencji Rozwoju Przedsiębiorczości (Dz. U. Nr 109, poz. 1158, z późn. zm.).

11.3 W przypadku składania przez Wykonawcę wadium w formie gwarancji, gwarancja powinna być sporządzona zgodnie z obowiązującym prawem i winna zawierać następujące elementy:

11.3.1. nazwę dającego zlecenie (Wykonawcy), beneficjenta gwarancji (Zamawiającego), gwaranta (banku lub instytucji ubezpieczeniowej udzielających gwarancji) oraz wskazanie ich siedzib,

11.3.2. określenie wiarygodności, która ma być zabezpieczona gwarancją,

11.3.3. kwotę gwarancji,

11.3.4. termin ważności gwarancji

11.3.5. zobowiązanie gwaranta do: „zapłacenia kwoty gwarancji na pierwsze pisemne żądanie Zamawiającego zawierające oświadczenie, iż Wykonawca, którego ofertę wybrano:

- odmówił podpisania umowy na warunkach określonych w ofercie, lub - nie wniósł zabezpieczenia należytego wykonania umowy
- zawarcie umowy w sprawie zamówienia publicznego stało się niemożliwe z przyczyn leżących po stronie Wykonawcy
- oraz w sytuacji kiedy Wykonawca w odpowiedzi na wezwanie, nie złożył dokumentów lub oświadczeń, pełnomocnictw, listy podmiotów należących do tej samej grupy kapitałowej, lub informacji o tym, że nie należy do grupy kapitałowej, lub nie wyraził zgody na poprawienie omyłki, co spowodowało brak możliwości wybrania ofert złożonej przez Wykonawcę, jako najkorzystniejszej,

11.4. Miejsce i sposób wniesienia wadium.

11.4.1. Wadium wnoszone w pieniądzu należy wpłacić na następujący rachunek

Zamawiającego: 20 1240 1792 1111 0010 9775 0722

Do oferty należy dołączyć kopię polecenia przelewu.

11.4.2. Wadium wnoszone w innych dopuszczonych przez Zamawiającego formach należy złożyć w siedzibie zamawiającego. Do oferty należy załączyć kopię wadium podpisaną za zgodność z oryginałem przez osobę upoważnioną.

11.5. Termin wniesienia wadium.

Wadium należy wnieść przed upływem terminu składania ofert, przy czym wniesienie wadium w pieniądzu za pomocą przelewu bankowego Zamawiający będzie uważał za skuteczne tylko wówczas, gdy bank prowadzący rachunek Zamawiającego potwierdzi, że otrzymał taki przelew przed upływem terminu składania ofert.

W wymienionym przypadku dołączenie do oferty kopii polecenia przelewu wystawionego przez Wykonawcę jest warunkiem koniecznym ale nie wystarczającym do stwierdzenia przez Zamawiającego terminowego wniesienia wadium przez Wykonawcę.

11.6. Zwrot wadium.

Zamawiający zwróci niezwłocznie wadium według zasad:

11.6.1. Zamawiający zwraca wadium wszystkim wykonawcom niezwłocznie po wyborze oferty najkorzystniejszej lub unieważnieniu postępowania, z wyjątkiem wykonawcy,

- którego oferta została wybrana jako najkorzystniejsza,
- 11.6.2.** Wykonawcy, którego oferta została wybrana jako najkorzystniejsza, zamawiający zwraca wadium niezwłocznie po zawarciu umowy w sprawie zamówienia publicznego oraz wniesieniu zabezpieczenia należytego wykonania umowy.
 - 11.6.3.** Zamawiający zwraca niezwłocznie wadium, na wniosek wykonawcy, który wycofał ofertę przed upływem terminu składania ofert.
 - 11.6.4.** Jeżeli wadium wniesiono w pieniądzu, zamawiający zwraca je wraz z odsetkami wynikającymi z umowy rachunku bankowego, na którym było ono przechowywane, pomniejszone o koszty prowadzenia rachunku bankowego oraz prowizji bankowej za przelew pieniędzy na rachunek bankowy wskazany przez wykonawcę.

11.7. Utrata wadium.

Zamawiający zatrzymuje wadium wraz z odsetkami, jeżeli Wykonawca, którego oferta została wybrana:

- 11.7.1.** odmówił podpisania umowy w sprawie zamówienia publicznego na warunkach określonych w ofercie;
- 11.7.2.** nie wniósł wymaganego zabezpieczenia należytego wykonania umowy;
- 11.7.3.** zawarcie umowy w sprawie zamówienia publicznego stało się niemożliwe z przyczyn leżących po stronie Wykonawcy.

Zamawiający również zatrzymuje wadium wraz z odsetkami, jeżeli wykonawca w odpowiedzi na wezwanie, z przyczyn leżących po jego stronie, nie złożył dokumentów lub oświadczeń, pełnomocnictw, listy podmiotów należących do tej samej grupy kapitałowej lub informacji o tym, że nie należy do grupy kapitałowej, lub nie wyraził zgody na poprawienie omyłki, co powodowało brak możliwości wybrania oferty złożonej przez wykonawcę jako najkorzystniejszej.

12. Wymagania dotyczące zabezpieczenia należytego wykonania umowy.

Zamawiający wymaga wniesienia zabezpieczenia należytego wykonania umowy. Zabezpieczenie służy pokryciu roszczeń z tytułu niewykonania lub nienależytego wykonania umowy.

12.1. Wysokość zabezpieczenia należytego wykonania umowy.

- 12.1.1.** Zamawiający ustala zabezpieczenie należytego wykonania umowy zawartej w wyniku postępowania o udzielenie niniejszego zamówienia w wysokości **5% ceny całkowitej brutto podanej w ofercie.**
- 12.1.2.** Wybrany Wykonawca zobowiązany jest wnieść zabezpieczenie należytego wykonania w terminie **7** dni od dnia zawiadomienia o wyborze oferty, nie później jednak niż przed zawarciem umowy.

12.2. Terminy zabezpieczenia należytego wykonania umowy:

W przypadku wnoszenia zabezpieczenia w gwarancjach: Termin ważności gwarancji na 100 % wartości musi wynosić – termin zakończenia umowy + 30 dni

12.3. Forma zabezpieczenia należytego wykonania umowy.

- 12.3.1.** Zabezpieczenie należytego wykonania umowy może być wniesione według wyboru Wykonawcy w jednej lub w kilku następujących formach:
 - 12.3.1.1.** pieniądzu;
 - 12.3.1.2.** poręczeniach bankowych lub poręczeniach spółdzielczej kasy oszczędnościowo-kredytowej, z tym że zobowiązanie kasy jest zawsze zobowiązaniem pieniężnym;
 - 12.3.1.3.** gwarancjach bankowych;
 - 12.3.1.4.** gwarancjach ubezpieczeniowych;
 - 12.3.1.5.** poręczeniach udzielanych przez podmioty, o których mowa w art. 6b ust. 5 pkt 2 ustawy z dnia 9 listopada 2000r. o utworzeniu Polskiej Agencji Rozwoju Przedsiębiorczości.
 - 12.3.1.6.** w wekslach wraz deklaracją wekslową;
- 12.3.2.** Zabezpieczenie wnoszone w pieniądzu Wykonawca wpłaci przelewem na rachunek bankowy Zamawiającego.
- 12.3.3.** W przypadku wniesienia wadium w pieniądzu Wykonawca może wyrazić zgodę na zaliczenie kwoty wadium na poczet zabezpieczenia.
- 12.3.4.** Jeżeli zabezpieczenie wniesiono w pieniądzu, Zamawiający przechowuje je na oprocentowanym rachunku bankowym. Zamawiający zwraca zabezpieczenie

wniesione w pieniądzu z odsetkami wynikającymi z umowy rachunku bankowego, na którym było ono przechowywane, pomniejszone o koszt prowadzenia tego rachunku oraz prowizji bankowej za przelew pieniędzy na rachunek bankowy Wykonawcy.

12.3.5. Jeżeli zabezpieczenie wniesiono w postaci gwarancji lub poręczenia stosuje się do niej odpowiednio treść pkt. 11.4.2. IDW.

12.4. Jeżeli Wykonawca, którego oferta została wybrana nie wniesie zabezpieczenia należytego wykonania umowy, Zamawiający wybiera najkorzystniejszą ofertę spośród pozostałych ofert.

12.5. Zmiana formy zabezpieczenia umowy w trakcie realizacji umowy:

12.5.1. W trakcie realizacji umowy Wykonawca może dokonać zmiany formy zabezpieczenia na jedną z form wymienionych w pkt. 11.4.1. za zgodą Zamawiającego.

12.5.2. Zmiana formy zabezpieczenia jest dokonywana z zachowaniem ciągłości zabezpieczenia i bez zmniejszania jego wysokości.

12.6. Zwrot zabezpieczenia należytego wykonania umowy.

12.6.1. Zamawiający zwróci zabezpieczenie w terminie 30 dni od dnia wykonania zamówienia i odbioru bezusterkowego zadania, bądź 30 dni po odbiorze i usunięciu usterek stwierdzonych podczas odbioru.

13. Waluta, w jakiej będą prowadzone rozliczenia związane z realizacją niniejszego zamówienia publicznego.

Wszelkie rozliczenia związane z realizacją zamówienia publicznego, którego dotyczy niniejsza SWZ dokonywane będą w PLN na rachunek bankowy Wykonawcy otwarty w PLN.

Podatek od towarów i usług [VAT] zostanie naliczony przez Wykonawcę zgodnie z obowiązującymi w tym względzie przepisami.

14. Opis sposobu przygotowania oferty.

14.1. Wymagania podstawowe

14.1.1 Każdy Wykonawca może złożyć tylko jedną ofertę.

14.1.2 Wykonawca nie może wystąpić w innych ofertach jako Wykonawca lub Wykonawca wspólnie ubiegający się o udzielenie zamówienia.

14.1.3 Ofertę należy przygotować ściśle według wymagań określonych w niniejszej SWZ.

14.1.4 Oferta musi być podpisana przez osoby upoważnione do reprezentowania Wykonawcy (Wykonawców). Oznacza to, iż jeżeli z dokumentu(ów) określającego(ych) status prawny Wykonawcy(ów) lub pełnomocnictwa (pełnomocnictw) wynika, iż do reprezentowania Wykonawcy(ów) upoważnionych jest łącznie kilka osób dokumenty wchodzące w skład oferty muszą być podpisane przez wszystkie te osoby.

14.1.5 Upoważnienie osób podpisujących ofertę do jej podpisania musi bezpośrednio wynikać z dokumentów dołączonych do oferty. Oznacza to, że jeżeli upoważnienie takie nie wynika wprost z dokumentu stwierdzającego status prawny Wykonawcy (odpisu z właściwego rejestru) to do oferty należy dołączyć oryginał pełnomocnictwa wystawionego przez osoby do tego upoważnione lub potwierdzonej kopii.

14.1.6 Wzory dokumentów dołączonych do niniejszej IDW powinny zostać wypełnione przez Wykonawcę i dołączone do oferty bądź też przygotowane przez Wykonawcę w zgodnej formie z niniejszą IDW.

14.1.7 We wszystkich przypadkach, gdzie jest mowa o pieczętkach, Zamawiający dopuszcza złożenie czytelnego zapisu o treści pieczęci zawierającego, co najmniej oznaczenie nazwy (firmy) i siedziby.

14.1.8 Zamawiający zwróci Wykonawcom, których oferty nie zostały wybrane, na ich wniosek, złożone przez nich plany, projekty, rysunki, modele, próbki, wzory, programy komputerowe oraz inne podobne materiały. Żadne inne dokumenty wchodzące w skład oferty, w tym również te przedstawiane w formie oryginałów, nie podlegają zwrotowi przez Zamawiającego.

14.1.9 Wykonawca ponosi wszelkie koszty związane z przygotowaniem i złożeniem.

14.2. Forma oferty

- 14.2.1** Oferta musi być sporządzona w języku polskim, mieć formę pisemną i format nie większy niż A4. Arkusze o większych formatach należy złożyć do formatu A4. Dokumenty sporządzone w języku obcym są składane wraz z tłumaczeniem na język polski, poświadczonym przez Wykonawcę.
- 14.2.2** Stosowne wypełnienia we wzorach dokumentów stanowiących załączniki do niniejszej IDW i wchodzących następnie w skład oferty mogą być dokonane komputerowo, maszynowo lub ręcznie.
- 14.2.3** Dokumenty przygotowywane samodzielnie przez Wykonawcę na podstawie wzorów stanowiących załączniki do niniejszej IDW powinny mieć formę wydruku komputerowego lub maszynopisu.
- 14.2.4** Całość oferty powinna być złożona w formie uniemożliwiającej jej przypadkowe zdekompletowanie.
- 14.2.5** Wszystkie zapisane strony oferty powinny być ponumerowane. Strony te powinny być parafowane przez osobę (lub osoby, jeżeli do reprezentowania Wykonawcy upoważnione są dwie lub więcej osoby) podpisującą (podpisujące) ofertę zgodnie z treścią dokumentu określającego status prawny Wykonawcy lub treścią załączonego do oferty pełnomocnictwa. Strony zawierające informacje niewymagane przez Zamawiającego (np.: prospekty reklamowe o firmie, jej działalności, itp.) nie muszą być numerowane i parafowane.
- 14.2.6** Wszelkie miejsca w ofercie, w których Wykonawca naniósł poprawki lub zmiany wpisywanej przez siebie treści (czyli wyłącznie w miejscach, w których jest to dopuszczone przez Zamawiającego) muszą być parafowane przez osobę (osoby) podpisującą (podpisujące) ofertę.
- 14.2.7** Dokumenty wchodzące w skład oferty mogą być przedstawiane w formie oryginałów lub poświadczonych przez Wykonawcę za zgodność z oryginałem kopii. Oświadczenia sporządzane na podstawie wzorów stanowiących załączniki do niniejszej IDW powinny być złożone w formie oryginału. Zgodność z oryginałem wszystkich zapisanych stron kopii dokumentów wchodzących w skład oferty musi być potwierdzona przez osobę (lub osoby, jeżeli do reprezentowania Wykonawcy upoważnione są dwie lub więcej osoby) podpisującą (podpisujące) ofertę zgodnie z treścią dokumentu określającego status prawny Wykonawcy lub treścią załączonego do oferty pełnomocnictwa.
- Wykonawca jest świadomy, że na podstawie ustawy z dnia 6 czerwca 1997 roku Kodeks karny (Dz. U. z dnia 2 sierpnia 1997r.) art. 297 § 1; Kto, w celu uzyskania dla siebie lub kogo innego, od [...]instytucji dysponujących środkami publicznymi – [...] zamówienia publicznego, przedkłada podrobiony, przerobiony, poświadczający nieprawdę albo nierzetelny dokument albo nierzetelne, pisemne oświadczenie dotyczące okoliczności o istotnym znaczeniu dla uzyskania wymienionego wsparcia finansowego, instrumentu płatniczego lub zamówienia, podlega karze pozbawienia wolności od 3 miesięcy do lat 5.

14.3. Zawartość oferty.

14.3.1 Kompletna oferta musi zawierać:

- 14.3.1.1** Formularz Oferty, sporządzony na podstawie wzoru stanowiącego załącznik nr 1 do niniejszej IDW,
- 14.3.1.2** Aktualny odpis z właściwego rejestru.
- 14.3.1.3** Oświadczenie Wykonawcy(ów) o spełnianiu warunków udziału w postępowaniu, sporządzone na podstawie wzoru stanowiącego załącznik nr 2 do niniejszej IDW,
- 14.3.1.4** Oświadczenia o braku podstaw do wykluczenia według wzoru stanowiącego załącznik nr 3 do niniejszej IDW.
- 14.3.1.5** Stosowne Pełnomocnictwo(a) - w przypadku, gdy upoważnienie do podpisania oferty nie wynika bezpośrednio ze złożonego w ofercie odpisu z właściwego rejestru zgodnie z pkt. 9.3.2. IDW,
- 14.3.1.6** W przypadku Wykonawców wspólnie ubiegających się o udzielenie zamówienia, dokument ustanawiający Pełnomocnika do reprezentowania ich w postępowaniu o udzielenie zamówienia albo reprezentowania

w postępowaniu i zawarcia umowy w sprawie niniejszego zamówienia publicznego, zgodnie z pkt. 10 IDW.

14.3.1.7 Pozostałe dokumenty wymienione w pkt. 9 niniejszej IDW i inne dokumenty wymienione w niniejszej SWZ.

14.3.1.8 Zestawienie wszystkich elementów poszczególnych węzłów cieplnych (zał. 1a i 2a) wraz ze wskazaniem typu, producenta, parametrów technicznych, ilości itp. oraz schematów ideowych

14.3.1.9 Obliczenia doboru zaworów bezpieczeństwa.

14.3.1.10 Obliczenia doboru naczyń wzbiorczych.

14.3.2 Dokument potwierdzający wpłatę wadium w przypadku wyboru formy pieniężnej lub oryginał dokumentu wystawionego na rzecz Zamawiającego w przypadku, gdy Wykonawca wnosi wadium w postaci niepieniężnej.

14.3.3 Pożądane przez Zamawiającego jest złożenie w ofercie spisu treści z wyszczególnieniem ilości stron wchodzących w skład oferty

14.4. Informacje stanowiące tajemnicę przedsiębiorstwa w rozumieniu przepisów o zwalczaniu nieuczciwej konkurencji

Wykonawca może zastrzec w ofercie (oświadczeniem zawartym w Formularzu Oferty), iż Zamawiający nie będzie mógł ujawnić informacji stanowiących tajemnicę przedsiębiorstwa w rozumieniu przepisów o zwalczaniu nieuczciwej konkurencji. Wykonawca, który zastrzegł informację stanowiącą tajemnicę przedsiębiorstwa jest zobowiązany do wykazania, że informacje zastrzeżone stanowią tajemnicę przedsiębiorstwa.

W razie zastrzeżenia informacji stanowiących tajemnicę przedsiębiorstwa, w załączeniu do oferty Wykonawca składa wyjaśnienia dotyczące zastrzeżonych treści, zawierające w szczególności dowody, że zastrzeżone informacje:

14.4.1 nie są upubliczniane,

14.4.2 stanowią dla Wykonawcy wartość techniczną lub technologiczną, albo posiadają wartość gospodarczą,

14.4.3 zostały zastrzeżone, i wymieni działania jakie podjął w celu zachowania ich poufności.

15. Wyjaśnianie i zmiany w treści SWZ.

15.1. Wyjaśnianie treści SWZ

15.1.1 Wykonawca może zwrócić się do zamawiającego o wyjaśnienie treści specyfikacji istotnych warunków zamówienia. Zamawiający jest obowiązany udzielić wyjaśnień niezwłocznie, jednak nie później niż na 2 dni przed upływem terminu składania ofert, pod warunkiem, że wniosek o wyjaśnienie treści specyfikacji istotnych warunków zamówienia wpłynął do zamawiającego nie później niż do końca dnia, w którym upływa połowa wyznaczonego terminu składania ofert.

15.1.2 Jeżeli wniosek o wyjaśnienie treści specyfikacji istotnych warunków zamówienia wpłynął po upływie terminu składania wniosku, o którym mowa w ppkt. a, lub dotyczy udzielonych wyjaśnień, zamawiający może udzielić wyjaśnień albo pozostawić wniosek bez rozpoznania,

15.1.3 Przedłużenie terminu składania ofert nie wpływa na bieg terminu składania wniosku, o którym mowa w ppkt. a. i b.

15.1.4 Treść zapytań wraz z wyjaśnieniami zamawiający przekazuje wykonawcom, którym przekazał specyfikację istotnych warunków zamówienia, bez ujawniania źródła zapytania, a jeżeli specyfikacja jest udostępniana na stronie internetowej, zamieszcza na tej stronie.

15.2. Zmiany w treści SWZ

15.2.1 W szczególnie uzasadnionych przypadkach Zamawiający może w każdym czasie, przed upływem terminu do składania ofert, zmieniać treść niniejszej SWZ. Dokonaną w ten sposób zmianę Zamawiający przekazuje niezwłocznie wszystkim Wykonawcom, którym Zamawiający przekazał niniejszą SWZ oraz zamieszcza tę informację na stronie internetowej.

15.2.2 Zmiany są każdorazowo wiążące dla Wykonawców.

15.2.3 Zamawiający dopuszcza możliwość przedłużenia terminu ofert z uwzględnieniem czasu niezbędnego do wprowadzenia w ofertach zmian wynikających ze zmiany treści niniejszej SWZ. O przedłużeniu terminu składania ofert Zamawiający niezwłocznie zawiadamia wszystkich Wykonawców, którym przekazał niniejszą SWZ oraz zamieszcza tę informację na stronie internetowej.

16. Oględziny miejsca realizacji zamówienia.

Zamawiający nie przewiduje organizowania możliwości oględzin terenu objętego inwestycją przez Wykonawców.

17. Osoby uprawnione do porozumiewania się z Wykonawcami.

Osobami upoważnionymi przez Zamawiającego do kontaktowania się z Wykonawcami jest:

Główny Inżynier – Grzegorz Kociołek 603 564 522 w godz. Od 8⁰⁰-14⁰⁰

e-mail: sekretariat@mpec-debica.pl

18. Miejsce, termin i sposób złożenia oferty.

18.1. Ofertę należy złożyć w siedzibie Zamawiającego w: MPEC Sp. z o.o. w Dębicy, ul. Rzeczna 1A, 39-200 Dębica, Sekretariat Prezesa Zarządu, w nieprzekraczalnym terminie:

do dnia	09.04.2021r.	do godz.	12⁰⁰
---------	---------------------	----------	------------------------

18.2. Ofertę należy złożyć w nieprzezroczystej, zabezpieczonej przed otwarciem kopercie (paczce). Kopertę (paczkę) należy opisać następująco:

**MPEC Sp. z o.o.,
ul. Rzeczna 1A, 39-200 Dębica,
Oferta w postępowaniu na:
Dostawa węzłów ciepłych**

Nie otwierać przed dniem: 09.04.2021r. godz. 12¹⁵

18.3. Na kopercie(paczce) oprócz opisu jw. należy umieścić nazwę i adres Wykonawcy.

19. Zmiany lub wycofanie złożonej oferty.

19.1. Skuteczność zmian lub wycofania złożonej oferty

Wykonawca może wprowadzić zmiany lub wycofać złożoną przez siebie ofertę. Zmiany lub wycofanie złożonej oferty są skuteczne tylko wówczas, gdy zostały dokonane przed upływem terminu składania ofert.

19.2. Zmiana złożonej oferty

Zmiany, poprawki lub modyfikacje złożonej oferty muszą być złożone w miejscu i według zasad obowiązujących przy składaniu oferty. Odpowiednio opisane koperty(paczki) zawierające zmiany należy dodatkowo opatrzyć dopiskiem "ZMIANA". W przypadku złożenia kilku „ZMIAN” kopertę (paczkę) każdej „ZMIANY” należy dodatkowo opatrzyć napisem „zmiana nr.”.

19.3. Wycofanie złożonej oferty

Wycofanie złożonej oferty następuje poprzez złożenie pisemnego powiadomienia podpisanego przez umocowanego na piśmie przedstawiciela Wykonawcy. Wycofanie należy złożyć w miejscu i według zasad obowiązujących przy składaniu oferty. Odpowiednio opisaną kopertę(paczkę) zawierającą powiadomienie należy dodatkowo opatrzyć dopiskiem "WYCOFANIE".

20. Miejsce i termin otwarcia ofert.

Otwarcie ofert nastąpi w siedzibie Zamawiającego w: MPEC Sp. z o.o. w Dębicy, ul. Rzeczna 1A, 39-200 Dębica, Pomieszczenie nr 18 Sala Konferencyjna

dnia	09.04.2021r.	godz.	12¹⁵
------	---------------------	-------	------------------------

21. Tryb otwarcia ofert.

- 21.1.** Bezpośrednio przed otwarciem ofert Zamawiający podaje kwotę, jaką zamierza przeznaczyć na sfinansowanie zamówienia.
- 21.2.** W trakcie publicznej sesji otwarcia ofert nie będą otwierane koperty (paczki) zawierające oferty, których dotyczy "WYCOFANIE". Takie oferty zostaną odesłane Wykonawcom bez otwierania.
- 21.3.** Koperty (paczki) oznakowane dopiskiem "ZMIANA" zostaną otwarte przed otwarciem kopert (paczek) zawierających oferty, których dotyczą te zmiany. Po stwierdzeniu poprawności procedury dokonania zmian zmiany zostaną dołączone do oferty.
- 21.4.** W trakcie otwierania kopert z ofertami Zamawiający każdorazowo ogłosi obecnym:
- 21.4.1** stan i ilość kopert (paczek) zawierających otwieraną ofertę;
 - 21.4.2** nazwę i adres Wykonawcy, którego oferta jest otwierana;
 - 21.4.3** informacje dotyczące ceny całej oferty zawarte w Formularzu Oferty.
- Powyższe informacje zostaną odnotowane w protokole postępowania przetargowego.
- 21.5.** Na wniosek Wykonawców, którzy nie byli obecni przy otwarciu ofert, Zamawiający przekazuje im niezwłocznie informacje, o których mowa powyżej w pkt. 21.1. i 21.4. a, b, c) niniejszej IDW.

22. Zwrot oferty bez otwierania.

Ofertę złożoną po terminie Zamawiający niezwłocznie zwróci bez otwierania.

23. Termin związania ofertą.

- 23.1.** Wykonawca pozostaje związany złożoną ofertą przez **30** dni. Bieg terminu związania ofertą rozpoczyna się wraz z upływem terminu składania ofert.
- 23.2.** Zamawiający zastrzega sobie możliwość, w uzasadnionych przypadkach, na co najmniej 3 dni przed upływem terminu związania ofertą, jednorazowego zwrócenia się do Wykonawców o wyrażenie zgody na przedłużenie tego terminu o oznaczony okres, nie dłuższy jednak niż 60 dni.
- 23.3.** Zgoda Wykonawcy na przedłużenie okresu związania ofertą jest dopuszczalna tylko z jednoczesnym przedłużeniem okresu ważności wadium albo, jeżeli nie jest to możliwe, z wniesieniem nowego wadium na przedłużony okres związania ofertą. Jeżeli przedłużenie terminu związania ofertą dokonywane jest po wyborze oferty najkorzystniejszej, obowiązek wniesienia nowego wadium lub jego przedłużenia dotyczy jedynie wykonawcy, którego oferta została wybrana jako najkorzystniejsza.
- 23.4.** Wykonawca może samodzielnie przedłużyć termin związania ofertą.

24. Opis sposobu obliczenia ceny.

- 24.1.** Cena oferty jest ceną ryczałtową obejmującą cały zakres robót określony w SIWZ. Niedoszacowanie, pominięcie oraz brak rozpoznania zakresu przedmiotu umowy nie może być podstawą do żądania zmiany wynagrodzenia ryczałtowego.

Ustawa z dnia 23 kwietnia 1964 r. Kodeks cywilny (Dz. U. nr 16, poz. 93, z późniejszymi zmianami) ten rodzaj wynagrodzenia określa w art. 632 następująco:

*§ 1. Jeżeli strony umówiły się o wynagrodzenie ryczałtowe, **przyjmujący zamówienie nie może żądać podwyższenia wynagrodzenia, chociażby w czasie zawarcia umowy nie można było przewidzieć rozmiaru lub kosztów prac.***

*§ 2. Jeżeli jednak wskutek zmiany stosunków, której nie można było przewidzieć, wykonanie dzieła groziłoby przyjmującemu zamówienie rażącą stratą, **sąd może podwyższyć ryczałt lub rozwiązać umowę.***

W związku z powyższym cena oferty musi zawierać wszelkie koszty niezbędne do zrealizowania zamówienia wynikające wprost, jak również w dokumentach tych nie ujęte, a bez których nie można wykonać zamówienia.

W związku z powyższym wymagane jest od wykonawców bardzo szczegółowe sprawdzenie warunków wykonania zamówienia.

24.2. Podana w ofercie cena musi być wyrażona w PLN.

Cena musi uwzględniać wszystkie wymagania niniejszej SWZ oraz obejmować wszelkie koszty, jakie poniesie Wykonawca z tytułu należytej oraz zgodnej z obowiązującymi przepisami realizacji przedmiotu zamówienia.

24.3. Ceną oferty jest kwota wymieniona w Formularzu Oferty. Dla potrzeb oceny i porównania ofert Wykonawcy winni naliczyć podatek VAT.

24.4. Sposób zapłaty i rozliczenia za realizację niniejszego zamówienia, określone zostały w części II niniejszej SWZ (*wzorce umowy w sprawie zamówienia publicznego*).

24.5. Jeżeli złożona zostanie oferta, której wybór prowadzić będzie do powstania obowiązku podatkowego Zamawiającego zgodnie z przepisami o podatku od towarów i usług w zakresie dotyczącym wewnątrz-wspólnotowego nabycia towarów, Zamawiający w celu oceny takiej oferty doliczy do przedstawionej w niej ceny podatek od towarów i usług, który miałby obowiązek wpłacić zgodnie z obowiązującymi przepisami. Wykonawca, składając ofertę, informuje Zamawiającego, czy wybór oferty prowadzić będzie do powstania u Zamawiającego obowiązku podatkowego, wskazując nazwę (rodzaj) towaru lub usługi, których dostawa lub świadczenie będzie prowadzić do jego powstania oraz wskazując ich wartość bez kwoty od podatku.

25. Kryteria oceny ofert.

25.1. Wybór oferty dokonany zostanie przez Zamawiającego wg następujących kryteriów:

Cena [C]	max. 90 pkt.
Współpraca regulatora z ECL Portal [W]	10 pkt.

Wartość punktowa kryterium [C] dla danej oferty obliczona zostanie wg wzoru

$C = (C_{\min} / C_{\text{oferty}}) \times 90$ gdzie:

C – ilość pkt. przyznanych ocenianej ofercie,

C_{\min} – jest to cena najniższej oferty,

C_{oferty} – jest to cena ocenianej oferty.

Wartość punktowa kryterium [W]:

W przypadku zastosowania regulatora pogodowego współpracującego z systemem monitoringu ECL Portal, W=10 pkt.

Całkowita ocena oferty

$$O = C + W$$

25.2. Zamawiający dokona wyboru oferty która nie podlega odrzuceniu, spełni wszystkie warunki postępowania i osiągnęła największą ilość punktów wg powyższych kryteriów.

26. Oferta z rażąco niską ceną.

26.1. Zamawiający w celu ustalenia, czy oferta zawiera rażąco niską cenę w stosunku do przedmiotu zamówienia, zwróci się do Wykonawcy o udzielenie w określonym terminie wyjaśnień dotyczących elementów oferty mających wpływ na wysokość ceny.

26.2. Zamawiający, oceniając wyjaśnienia, weźmie pod uwagę obiektywne czynniki, w szczególności oszczędność metody wykonania zamówienia, wybrane rozwiązania techniczne, wyjątkowo sprzyjające warunki wykonywania zamówienia dostępne dla Wykonawcy, oryginalność projektu Wykonawcy oraz wpływ pomocy publicznej udzielonej na podstawie odrębnych przepisów.

26.3. Zamawiający **odrzuca** ofertę:

a) Wykonawcy, który nie złożył wyjaśnień lub

b) jeżeli dokonana ocena wyjaśnień wraz z dostarczonymi dowodami potwierdza, że oferta zawiera rażąco niską cenę w stosunku do przedmiotu zamówienia.

27. Uzupełnienie oferty.

- 27.1.** Zamawiający wezwie Wykonawców, którzy w określonym terminie nie złożyli oświadczeń lub dokumentów potwierdzających spełnienie warunków udziału w postępowaniu, lub którzy nie złożyli pełnomocnictw, albo którzy złożyli dokumenty zawierające błędy, lub którzy złożyli wadliwe pełnomocnictwa, do ich uzupełnienia w wyznaczonym terminie, chyba że mimo ich uzupełnienia konieczne byłoby unieważnienie postępowania.
- 27.2.** Złożone na wezwanie zamawiającego oświadczenia i dokumenty powinny potwierdzić spełnianie przez wykonawcę warunków udziału w postępowaniu oraz spełnianie przez oferowane usługi wymagań określonych przez zamawiającego, **nie później niż w dniu, w którym upłynął termin składania ofert.**
- 27.3.** Zamawiający wezwie także Wykonawców, w wyznaczonym przez siebie terminie, do złożenia wyjaśnień dotyczących oświadczeń i dokumentów niezbędnych do przeprowadzenia postępowania, których złożenia żądał w niniejszej SWZ.

28. Tryb oceny ofert.

28.1. Wyjaśnienia treści ofert i poprawianie oczywistych omyłek

28.1.1 W toku badania i oceny ofert Zamawiający może żądać od Wykonawców wyjaśnień dotyczących treści złożonych ofert. Niedopuszczalne jest prowadzenie między Zamawiającym a Wykonawcą negocjacji dotyczących złożonej oferty oraz, z zastrzeżeniem treści następnego punktu, dokonywanie jakiegokolwiek zmiany w jej treści.

28.1.2 Zamawiający poprawi w tekście oferty:

28.1.2.1 oczywiste omyłki pisarskie

28.1.2.2 oczywiste omyłki rachunkowe, z uwzględnieniem konsekwencji rachunkowych dokonanych poprawek,

28.1.2.3 inne omyłki polegające na niezgodności oferty ze SWZ, niepowodujące istotnych zmian w treści oferty niezwłocznie zawiadamiając o tym Wykonawcę, którego oferta została poprawiona.

28.1.2.4 Zamawiający niezwłocznie powiadomi Wykonawcę, którego oferta została poprawiona w zakresie ujętym w pkt. 28.1.2. Nie wyrażenie pisemnej zgody na poprawienie omyłek ujętych w pkt. 28.1.2, w terminie 3 dni od doręczenia zawiadomienia, skutkować będzie odrzuceniem oferty.

28.2. Sposób oceny zgodności oferty z treścią niniejszej SWZ

Ocena zgodności oferty z treścią SWZ przeprowadzona zostanie wyłącznie na podstawie analizy dokumentów i oświadczeń, jakie Wykonawca zawarł w swej ofercie z zastrzeżeniem treści pkt. 27 niniejszej IDW.

28.3. Sprawdzanie wiarygodności ofert

28.3.1 Zamawiający zastrzega sobie prawo sprawdzania w toku oceny oferty wiarygodności przedstawionych przez Wykonawców dokumentów, oświadczeń, wykazów, danych i informacji.

28.3.2 W przypadku stwierdzenia przez Zamawiającego w trakcie sprawdzania ofert, że złożenie oferty stanowi czyn nieuczciwej konkurencji – oferta zostanie przez Zamawiającego odrzucona.

28.3.3 Przedstawienie przez Wykonawcę informacji nieprawdziwych mających wpływ na wynik postępowania o udzielenie niniejszego zamówienia skutkować będzie wykluczeniem Wykonawcy z prowadzonego postępowania, niezależnie od innych skutków przewidzianych prawem.

29. Wykluczenie Wykonawcy.

29.1. Zamawiający wykluczy Wykonawców z postępowania o udzielenie niniejszego zamówienia stosownie do treści oświadczenia.

29.2. Zamawiający zawiadomi niezwłocznie Wykonawcę, o wykluczeniu z niniejszego postępowania, podając uzasadnienie faktyczne i prawne. Ofertę Wykonawcy wykluczonego uznaje się za odrzuconą.

30. Odrzucenie oferty.

30.1. Zamawiający odrzuci ofertę jeżeli:

30.1.1 Jej treść nie odpowiada treści SWZ.

30.1.2 Jej złożenie stanowi czyn nieuczciwej konkurencji w rozumieniu przepisów o zwalczaniu nieuczciwej konkurencji.

30.1.3 Zawiera rażąco niską cenę w stosunku do przedmiotu zamówienia.

30.1.4 Została złożona przez Wykonawcę wykluczonego z udziału w postępowaniu.

30.1.5 Zawiera błędy w obliczeniu ceny

30.1.6 Wykonawca w terminie 3 dni od dnia doręczenia zawiadomienia nie zgodził się na poprawienie omyłki nieistotnej.

30.1.7 Jest nieważna na podstawie odrębnych przepisów.

30.2. Zamawiający zawiadamia równocześnie wszystkich Wykonawców o odrzuceniu ofert, podając uzasadnienie faktyczne i prawne.

31. Wybór oferty i zawiadomienie o wyniku postępowania

31.1. Przy dokonywaniu wyboru oferty najkorzystniejszej Zamawiający stosował będzie wyłącznie zasady i kryteria określone w SWZ.

31.2. Zamawiający udzieli zamówienia Wykonawcy, którego oferta zostanie uznana za najkorzystniejszą.

31.3. O wyborze oferty Zamawiający zawiadomi niezwłocznie Wykonawców, którzy ubiegali się o udzielenie zamówienia podając nazwę (firmę) i adres Wykonawcy, którego ofertę wybrano oraz cenę wybranej oferty.

32. Informacje ogólne dotyczące kwestii formalnych umowy w sprawie niniejszego zamówienia.

32.1. Umowa w sprawie niniejszego zamówienia:

32.1.1 zostanie zawarta w formie pisemnej,

32.1.2 mają do niej zastosowanie przepisy kodeksu cywilnego,

32.1.3 jest jawna i podlega udostępnieniu na zasadach określonych w przepisach o dostępie do informacji publicznej,

32.1.4 zakres świadczenia Wykonawcy wynikający z umowy jest tożsamy z jego zobowiązaniem zawartym w ofercie,

32.1.5 jest zawarta na okres wskazany w części II niniejszej SWZ,

32.1.6 podlega unieważnieniu w części wykraczającej poza określenie przedmiotu zamówienia zawarte w niniejszej SWZ.

32.2. Wykonawcy wspólnie ubiegający się o udzielenie zamówienia ponoszą solidarną odpowiedzialność za wykonanie umowy i wniesienie zabezpieczenia należytego wykonania umowy.

32.3. Pozostałe kwestie odnoszące się do umowy uregulowane są w części II niniejszej SWZ.

33. Unieważnienie postępowania.

33.1. Zamawiający unieważni postępowanie o udzielenie niniejszego zamówienia w przypadkach:

33.1.1 nie złożono żadnej oferty niepodlegającej odrzuceniu,

33.1.2 cena najkorzystniejszej oferty lub oferta z najniższą ceną przewyższa kwotę, którą zamawiający zamierza przeznaczyć na sfinansowanie zamówienia, chyba że zamawiający może zwiększyć tę kwotę do ceny najkorzystniejszej oferty,

33.1.3 wystąpiła istotna zmiana okoliczności powodująca, że prowadzenie postępowania lub wykonanie zamówienia nie leży w interesie publicznym, czego nie można było wcześniej przewidzieć,

33.1.4 postępowanie obarczone jest niemożliwą do usunięcia wadą uniemożliwiającą zawarcie niepodlegającej unieważnieniu umowy w sprawie zamówienia publicznego.

33.2. O unieważnieniu postępowania o udzielenie zamówienia Zamawiający zawiadomi równocześnie wszystkich Wykonawców, którzy ubiegali się o udzielenie zamówienia, podając uzasadnienie faktyczne i prawne.

34. Sposób porozumiewania się Zamawiającego z Wykonawcami.

Oświadczenia, wnioski, zawiadomienia oraz informacje Zamawiający oraz Wykonawcy przekazują pisemnie, faxem lub drogą elektroniczną. W przypadku drogi faksowej oraz poczty elektronicznej, każda ze stron, na żądanie drugiej, jest zobowiązana niezwłocznie potwierdzić fakt otrzymania przesłanej korespondencji. Wszelkie wnioski, oświadczenia, zawiadomienia oraz informacje przekazane za pomocą drogi faksowej lub poczty elektronicznej uważa się za złożone w terminie, jeżeli ich treść dotarła do adresata przed upływem terminu i została niezwłocznie potwierdzona pisemnie. Za termin ten uważa się dni od poniedziałku do piątku (z wyjątkiem dni wolnych od pracy) w godzinach od 8:00-14:00. Wykonawca może zwracać się do Zamawiającego o wyjaśnienia dotyczące wszelkich wątpliwości związanych z SWZ, sposobem przygotowania i złożenia oferty, kierując swoje zapytania na piśmie, faxem lub pocztą elektroniczną pod adres i numery kontaktowe podane w punkcie 17.

35. Podwykonawstwo.

Zamawiający żąda wskazania przez Wykonawcę w ofercie części zamówienia, której wykonanie zamierza powierzyć podwykonawcom. Wskazanie niniejszego nastąpi w Formularzu Oferty.

36. Wysokość zwrotu kosztów udziału w postępowaniu.

Zamawiający nie przewiduje zwrotu kosztów udziału w postępowaniu

37. Informacje o formalnościach jakie powinny zostać dopełnione po wyborze oferty w celu zawarcia umowy.

37.1. Wykonawca, którego oferta zostanie wybrana w terminie do 10 dni od dnia, w którym nastąpi rozstrzygnięcie dostarczy Zamawiającemu:

37.1.1 2 egzemplarze podpisanej przez siebie umowy,

37.1.2 umowę regulującą współpracę podmiotów występujących wspólnie do zamówienia (w przypadku zaistnienia takiej okoliczności),

37.1.3 projekty umów z podwykonawcami (w przypadku zaistnienia takiej okoliczności),

37.2. Zamawiający zawrze umowę w terminach nie krótszych niż 5 dni, ale nie później jednak niż przed upływem terminu związania ofertą.

38. Wykaz załączników do niniejszych IDW.

Załącznikami do niniejszej IDW są następujące wzory:

I.p.	Oznaczenie Załącznika	Nazwa Załącznika
1.	Załącznik nr 1	Wzór Formularza Oferty.
2.	Załącznik nr 2	Wzór oświadczenia Wykonawcy o spełnianiu warunków udziału w postępowaniu.
3.	Załącznik nr 3	Oświadczenia o braku podstaw do wykluczenia.
4.	Załącznik nr 4	Specyfikacja materiałowa węzła CO i CWU
5.	Załącznik nr 5	Schematy ideowe, obliczenia naczynia wzbiorczego i zaworów bezpieczeństwa

Wskazane w tabeli powyżej załączniki Wykonawca wypełnia stosownie do treści niniejszej IDW. Zamawiający dopuszcza zmiany wielkości pól załączników oraz odmiany wyrazów wynikające ze złożenia oferty wspólnej. Wprowadzone zmiany nie mogą zmieniać treści załączników.

Załącznik nr 1 – Wzór Formularz oferty

FORMULARZ OFERTY na: „DOSTAWA WĘZŁÓW CIEPLNYCH.”

Nr referencyjny nadany sprawie przez Zamawiającego

TS.26.03.2021

1. ZAMAWIAJĄCY:

Miejskie Przedsiębiorstwo Energetyki Ciepłej Spółka z ograniczoną odpowiedzialnością
39-200 Dębica, ul. Rzeczna 1A

2. WYKONAWCA:

Niniejsza oferta zostaje złożona przez:

I.p.	Nazwa(y) Wykonawcy(ów)	Adres(y)

3. OSOBA UPRAWNIONA DO KONTAKTÓW, ADRES DO KORESPONDENCJI:

Imię i nazwisko	
Adres	
Nr telefonu	
Nr faksu	
Adres e-mail	

Oświadczam/y, że jestem/jesteśmy: mikroprzedsiębiorstwem/ małym przedsiębiorstwem / średnim przedsiębiorstwem.¹

UWAGA:

Mikroprzedsiębiorstwo: przedsiębiorstwo, które zatrudnia mniej niż 10 osób i którego roczny obrót lub roczna suma bilansowa nie przekracza 2 milionów EUR.

Małe przedsiębiorstwo: przedsiębiorstwo, które zatrudnia mniej niż 50 osób i którego roczny obrót lub roczna suma bilansowa nie przekracza 10 milionów EUR.

Średnie przedsiębiorstwo: przedsiębiorstwa, które nie są mikroprzedsiębiorstwami ani małymi przedsiębiorstwami i które zatrudniają mniej niż 250 osób i których roczny obrót nie przekracza 50 milionów EUR. lub roczna suma bilansowa nie przekracza 43 milionów EUR.

4. Ja (my) niżej podpisany(i) oświadczam(y), że:

- 1) zapoznałem się z treścią SWZ dla niniejszego zamówienia,
 - 2) gwarantuję wykonanie całości niniejszego zamówienia zgodnie z treścią: SWZ, wyjaśnień do SWZ oraz jej zmian,
 - 3) cena mojej (naszej) oferty za realizację całości niniejszego zamówienia wynosi netto (bez VAT) [PLN]
słownie: [PLN]
plus należny podatek VAT w wysokości %
tj. [PLN]
(słownie: [PLN]
Cena brutto z VAT [PLN]
(słownie: [PLN]
- Oferujemy udzielenie **24 miesięcy** gwarancji na przedmiot zamówienia
- 4) niniejsza oferta jest ważna przez **30 dni**,
 - 5) zobowiązuję się realizować zadanie w terminie: **30.07.2021r.**
 - 6) akceptuję warunki płatności tj. **30 dniowy** termin płatności od daty dostarczenia faktury
 - 8) wadium na zabezpieczenie niniejszej oferty w wysokości 10 000 zł zostało [złożone w formie

¹ Wykonawca skreśla niepotrzebne

.....] / [przelane na konto zamawiającego]¹

10) akceptuję(emy) bez zastrzeżeń *wzór umowy* przedstawiony w Części II SWZ,

11) w przypadku uznania mojej (naszej) oferty za najkorzystniejszą umowę zobowiązuję(emy) się zawrzeć w miejscu i terminie jakie zostaną wskazane przez Zamawiającego.

12) Wykonawca informuje, że zgodnie z przepisami ustawy z dnia 11 marca 2004r. o podatku od towarów i usług (Dz. U. z 2011r. Nr 177 poz. 1054 ze zm.)²:

Wybór ofert nie będzie prowadzić do powstania u Zamawiającego obowiązku podatkowego
Wybór ofert będzie prowadzić do powstania u Zamawiającego obowiązku podatkowego w odniesieniu do następujących towarów / usług (w zależności od przedmiotu zamówienia):
Wartość towarów / usług (w zależności od przedmiotu zamówienia) powodująca obowiązek podatkowy u Zamawiającego to zł netto.

POUCZENIE

Drugi przypadek dotyczy Wykonawców, których oferty będą generować obowiązek doliczania wartości podatku VAT do wartości netto oferty, tj. w przypadku:

- Wewnątrz-wspólnotowego nabycia towarów
- Mechanizmu odwróconego obciążenia, o którym mowa w art. 17 ust. 1 pkt. 7 ustawy o podatku od towarów i usług
- Importu usług lub importu towarów, z którymi wiąże się obowiązek doliczenia przez Zamawiającego podatku VAT przy porównaniu cen ofertowych.

13) Oświadczam(y), że należymy / nie należymy do grupy kapitałowej.

Lista podmiotów należących do tej samej grupy kapitałowej:

L.p.	Nazwa	Adres

POUCZENIE

Stosownie do art. 4 pkt. 14 ustawy z dnia 16 lutego 2007 r. o ochronie konkurencji i konsumentów (Dz. U. Nr 50, poz. 331, z późn. zm.) przez **grupę kapitałową** rozumie się wszystkich przedsiębiorców, którzy są kontrolowani w sposób bezpośredni lub pośredni przez jednego przedsiębiorcę, w tym również tego przedsiębiorcę.

14) składam(y) niniejszą ofertę *[we własnym imieniu] / [jako Wykonawcy wspólnie ubiegający się o udzielenie zamówienia]*²

15) nie uczestniczę(y) jako Wykonawca w jakiegokolwiek innej ofercie złożonej w celu udzielenia niniejszego zamówienia,

16) [żadne z informacji zawartych w ofercie nie stanowią tajemnicy przedsiębiorstwa w rozumieniu przepisów o zwalczaniu nieuczciwej konkurencji / wskazane poniżej informacje zawarte w ofercie stanowią tajemnicę przedsiębiorstwa w rozumieniu przepisów o zwalczaniu nieuczciwej konkurencji i w związku z niniejszym nie mogą być one udostępniane, w szczególności innym uczestnikom postępowania³:

l.p.	Oznaczenie rodzaju (nazwy) informacji	Strony w ofercie (wyrażone cyfrą)	
		od	do
a)			
b)			

15) Oferta została złożona na ponumerowanych stronach

16) nie zamierzam(y) powierzać do podwykonania żadnej części niniejszego zamówienia / następujące części niniejszego zamówienia zamierzam(y) powierzyć podwykonawcom]⁴:

²

Wykonawca usuwa niepotrzebne

I.p.	Nazwa części zamówienia
a)	
b)	

Lp.	Lokalizacja węzła cieplnego	Moc cieplna c.o.	Moc cieplna c.w.u.	Dobór licznika ciepła	Min. wielkość naczynia wzbiorczego	Pojemność stabilizatora c.w.u.	Ilość	cena jed.	suma
		[kW]	[kW]	[m ³ /h]	[l]	[l]	kpl.		
1.	ul. Głowackiego	450	70	Qn=6,0m ³ /h, DN 25	400	200	1		0
2.	ul. Rzeszowska	45	-	Qn=1,5m ³ /h, DN 15	50		2		0
3.	ul. Parkowa	220	60	Qn=1,5m ³ /h, DN 15	200	200	1		0
Suma									0

5. Podpis(y):

I.p.	Nazwa(y) Wykonawcy(ów)	Nazwisko i imię osoby (osób) upoważnionej(ych) do podpisania niniejszej oferty w imieniu Wykonawcy(ów)	Podpis(y) osoby(osób) upoważnionej(ych) do podpisania niniejszej oferty w imieniu Wykonawcy(ów)	Pieczęć(cie) Wykonawc(ów)	Miejscowość i data
1)					
2)					
3)					

¹ Wykonawca usuwa niepotrzebne.

² Wykonawca usuwa niepotrzebne.

³ Wykonawca usuwa niepotrzebne.

⁴ Wykonawca usuwa niepotrzebne.

Załącznik nr 2 – Wzór oświadczenia Wykonawcy o spełnianiu warunków udziału w postępowaniu.

Nr referencyjny nadany sprawie przez Zamawiającego

TS.26.03.2021

1. ZAMAWIAJĄCY:

Miejskie Przedsiębiorstwo Energetyki Ciepłej Spółka z ograniczoną odpowiedzialnością
39-200 Dębica, ul. Rzeczna 1A

2. WYKONAWCA:

I.p.	Nazwa(y) Wykonawcy(ów)	Adres(y) Wykonawcy(ów)

OŚWIADCZAM(Y) ŻE:

spełniam(y) warunki udziału w postępowaniu o udzielenie zamówienia publicznego w zadaniu p.n.

„DOSTAWA WĘZŁÓW CIEPLNYCH.”

1. posiadam(y) uprawnienia do wykonywania działalności lub czynności objętych niniejszym zamówieniem, jeżeli ustawy nakładają obowiązek posiadania takich uprawnień;
2. posiadam(y) wiedzę i doświadczenie;
3. dysponuję(emy) odpowiednim potencjałem technicznym oraz osobami zdolnymi do wykonania niniejszego zamówienia;
4. znajduję(emy) się w sytuacji ekonomicznej i finansowej zapewniającej wykonanie niniejszego zamówienia;

PODPIS(Y):

I.p.	Nazwa(y) Wykonawcy(ów)	Nazwisko i imię osoby (osób) upoważnionej(ych) do podpisania niniejszej oferty w imieniu Wykonawcy(ów)	Podpis(y) osoby(osób) upoważnionej(ych) do podpisania niniejszej oferty w imieniu Wykonawcy(ów)	Pieczęć(cie) Wykonawcy(ów)	Miejscowość i data

ZAMAWIAJĄCY:

Miejskie Przedsiębiorstwo Energetyki Ciepłej Spółka z ograniczoną odpowiedzialnością
39-200 Dębica, ul. Rzeczna 1A

WYKONAWCA:

I.p.	Nazwa(y) Wykonawcy(ów)	Adres(y)

OŚWIADCZAM, ŻE:

Nie podlegam wykluczeniu z postępowania o udzielenie zamówienia, ponieważ nie jestem:

- 1) wykonawcą, który nie wykazał spełniania warunków udziału w postępowaniu lub nie został zaproszony do negocjacji lub złożenia ofert wstępnych albo ofert, lub nie wykazał braku podstaw wykluczenia;
- 2) wykonawcą będącym osobą fizyczną, którego prawomocnie skazano za przestępstwo:
 - a) o którym mowa w art. 165a, art. 181–188, art. 189a, art. 218–221, art. 228–230a, art. 250a, art. 258 lub art. 270–309 ustawy z dnia 6 czerwca 1997 r. – Kodeks karny (Dz. U. poz. 553, z późn. zm.) lub art. 46 lub art. 48 ustawy z dnia 25 czerwca 2010 r. o sporcie (Dz. U. z 2016 r. poz. 176),
 - b) o charakterze terrorystycznym, o którym mowa w art. 115 § 20 ustawy z dnia 6 czerwca 1997 r. – Kodeks karny,
 - c) skarbowe,
 - d) o którym mowa w art. 9 lub art. 10 ustawy z dnia 15 czerwca 2012 r. o skutkach powierzania wykonywania pracy cudzoziemcom przebywającym wbrew przepisom na terytorium Rzeczypospolitej Polskiej (Dz. U. poz. 769);
- 2) wykonawcą, którego urzędującego członka jego organu zarządzającego lub nadzorczego, wspólnika spółki w spółce jawnej lub partnerskiej albo komplementariusza w spółce komandytowej lub komandytowo-akcyjnej lub prokurenta prawomocnie skazano za przestępstwo, o którym mowa w pkt 2;
- 3) wykonawcą, wobec którego wydano prawomocny wyrok sądu lub ostateczną decyzję administracyjną o zaleganiu z uiszczeniem podatków, opłat lub składek na ubezpieczenia społeczne lub zdrowotne, chyba że wykonawca dokonał płatności należnych podatków, opłat lub składek na ubezpieczenia społeczne lub zdrowotne wraz z odsetkami lub grzywnami lub zawarł wiążące porozumienie w sprawie spłaty tych należności;
- 4) wykonawcą, który w wyniku zamierzonego działania lub rażącego niedbalstwa wprowadził zamawiającego w błąd przy przedstawieniu informacji, że nie podlega wykluczeniu, spełnia warunki udziału w postępowaniu lub obiektywne i niedyskryminacyjne kryteria, zwane dalej „kryteriami selekcji”, lub który zataił te informacje lub nie jest w stanie przedstawić wymaganych dokumentów;
- 5) wykonawcą, który w wyniku lekkomyślności lub niedbalstwa przedstawił informacje wprowadzające w błąd zamawiającego, mogące mieć istotny wpływ na decyzje podejmowane przez zamawiającego w postępowaniu o udzielenie zamówienia;
- 6) wykonawcą, który bezprawnie wpływał lub próbował wpłynąć na czynności zamawiającego lub pozyskać informacje poufne, mogące dać mu przewagę w postępowaniu o udzielenie zamówienia;
- 7) wykonawcą, który brał udział w przygotowaniu postępowania o udzielenie zamówienia lub którego pracownik, a także osoba wykonująca pracę na podstawie umowy zlecenia, o dzieło, agencyjnej lub innej umowy o świadczenie usług, brał udział w przygotowaniu takiego postępowania, chyba że spowodowane tym zakłócenie konkurencji może być wyeliminowane w inny sposób niż przez wykluczenie wykonawcy z udziału w postępowaniu;

- 8) wykonawcą, który z innymi wykonawcami zawarł porozumienie mające na celu zakłócenie konkurencji między wykonawcami w postępowaniu o udzielenie zamówienia, co zamawiający jest w stanie wykazać za pomocą stosownych środków dowodowych;
- 9) wykonawcą będącym podmiotem zbiorowym, wobec którego sąd orzekł zakaz ubiegania się o zamówienia publiczne na podstawie ustawy z dnia 28 października 2002 r. o odpowiedzialności podmiotów zbiorowych za czyny zabronione pod groźbą kary (Dz. U. z 2015 r. poz. 1212, 1844 i 1855 oraz z 2016 r. poz. 437 i 544);
- 10) wykonawcą, wobec którego orzeczono tytułem środka zapobiegawczego zakaz ubiegania się o zamówienia publiczne;
- 11) wykonawcami, którzy należąc do tej samej grupy kapitałowej, w rozumieniu ustawy z dnia 16 lutego 2007 r. o ochronie konkurencji i konsumentów (Dz. U. z 2015 r. poz. 184, 1618 i 1634), złożyli odrębne oferty, oferty częściowe lub wnioski o dopuszczenie do udziału w postępowaniu, chyba że wykażą, że istniejące między nimi powiązania nie prowadzą do zakłócenia konkurencji w postępowaniu o udzielenie zamówienia.

PODPIS:

I.p.	Nazwa(y) Wykonawcy(ów)	Nazwisko i imię osoby (osób) upoważnionej(ych) do podpisania niniejszej oferty w imieniu Wykonawcy(ów)	Podpis(y) osoby(osób) upoważnionej(ych) do podpisania niniejszej oferty w imieniu Wykonawcy(ów)	Pieczęć(cie) Wykonawc(ów)	Miejscowość i data

U M O W A na dostawę nr:..... /MPEC/2021

zawarta w dniu2021r. w Dębicy pomiędzy: Miejskim Przedsiębiorstwem Energetyki Ciepłej Spółka z o.o. w Dębicy, ul. Rzeczna 1A, 39-200 Dębica, wpisanym do rejestru przedsiębiorców Krajowego Rejestru Sądowego przez Sąd Rejonowy w Rzeszowie, Wydział XII Gospodarczy KRS pod numerem 0000088668, posiadającym kapitał zakładowy w wysokości 10 342 000,00 zł reprezentowanym przez:

.....
zwanym dalej **Zamawiającym**,

a

..... wpisanym do Rejestru Przedsiębiorców Krajowego Rejestru Sądowego przez Sąd Rejonowy dla....., Wydział ... Gospodarczy KRS pod numerem, posiadającą kapitała zakładowy w wysokości zł reprezentowaną przez:

.....
.....

zwaną dalej **Wykonawcą**
na **dostawę węzłów kompaktowych**

§ 1

1. Zamawiający zleca, a Wykonawca przyjmuje do wykonania dostawę węzłów kompaktowych zgodnie z ofertą przetargową z dnia
2. Wykonawca dostarczy węzły kompaktowe przy zachowaniu najwyższej staranności wymaganej w obrocie gospodarczym i zachowaniem norm i zasad wynikających z obowiązujących przepisów prawa oraz odpowiadających postanowieniom SIWZ.

§ 2

Wymagany termin realizacji zamówienia: 30.07.2021r.

§ 3

1. Wykonawca na dostarczony przedmiot umowy udziela 24 miesięcy gwarancji licząc od daty podpisania protokołu odbioru materiałów
2. Gwarancja nie obejmuje następujących zdarzeń i sytuacji:
 - a) uszkodzeń przedmiotu umowy wynikłych na skutek niewłaściwego składowania, magazynowania przez Zamawiającego,
 - b) niewłaściwego lub niezgodnego z przeznaczeniem użycia przedmiotu umowy w stosunku do ustalonych warunków technicznych i eksploatacyjnych.W tych przypadkach Wykonawca dokona naprawy przedmiotu umowy na koszt Zamawiającego wg obowiązujących stawek serwisowych i kosztów dojazdów.
3. W okresie gwarancji Wykonawca dokona na własny koszt napraw każdego elementu przedmiotu umowy uznanego za wadliwy z powodu złego wykonania lub wadliwego materiału w nieprzekraczalnym terminie 10 dni roboczych od daty zgłoszenia wady lub innym obustronnie uzgodnionym i pisemnie potwierdzonym terminie.
4. Jeżeli Wykonawca nie usunie własnej winy wad w ustalonym terminie, Zamawiający ma prawo dokonać niezbędnych napraw na odpowiedzialność i koszt Wykonawcy. Zamawiającemu będą przysługiwały wówczas roszczenia z tytułu zobowiązań gwarancyjnych wobec Wykonawcy, pod warunkiem, że Wykonawca zaakceptuje sposób naprawy na piśmie.

§ 4

1. Strony ustalają, że obowiązującą formą wynagrodzenia Wykonawcy będzie wynagrodzenie ryczałtowe w wysokości zł netto. Do kwoty wynagrodzenia netto Wykonawca doliczy kwotę podatku od towarów i usług (VAT) w stawce obowiązującej na dzień wystawienia faktury. Wynagrodzenie brutto wynosi słownie: s
2. Wysokość wynagrodzenia obejmuje koszty: transportu, ubezpieczenia, ceł, podatków oraz inne koszty dostawy loco magazyn Zamawiającego tj. Dębica, ul. Rzeczna 1A.
3. Wypłata wynagrodzenia nastąpi na podstawie faktury VAT z terminem płatności 30 dni liczonym od daty odbioru przedmiotu umowy przez Zamawiającego.
4. Odbiór przedmiotu umowy nastąpi protokołem podpisanym przez przedstawicieli:
Zamawiającego: Zaborowski Rober; tel-601 003 638, rzaborowski@mpec-debica.pl
oraz
Wykonawcy;.....
5. Miejskie Przedsiębiorstwo Energetyki Ciepłej Sp. z o.o. oświadcza, iż posiada status dużego przedsiębiorcy w rozumieniu art. 4 pkt. 6 ustawy z dnia 08.03.2013r. o przeciwdziałaniu nadmiernym opóźnieniom w transakcjach handlowych (Dz.U. 2019 poz. 118)“

§ 5

Wykonawca oświadcza, że jest płatnikiem podatku VAT i posiada NIP

§ 6

Zamawiający oświadcza, że jest płatnikiem podatku VAT i posiada NIP 872-000-83-82

§ 7

1. Obowiązującą formą odszkodowania uzgodnioną między stronami będą kary umowne.
2. **Wykonawca** zapłaci **Zamawiającemu** kary umowne w następujących przypadkach:
 - a) Za nieterminowe wykonanie określonego w niniejszej umowie przedmiotu zamówienia w wysokości 0,5% wynagrodzenia umownego za każdy dzień zwłoki,
 - b) za nieterminowe usunięcie stwierdzonych w czasie odbioru wad i usterek w wysokości 0,5% wynagrodzenia umownego za dany przedmiot odbioru za każdy dzień zwłoki, licząc od dnia wyznaczonego na usunięcie wad i usterek,
 - c) za odstąpienie od umowy z przyczyn zależnych od **Wykonawcy** w wysokości 10% wynagrodzenia umownego,
3. **Zamawiający** zapłaci **Wykonawcy** kary umowne za odstąpienie od umowy z przyczyn niezależnych od **Wykonawcy** w wysokości 10% wynagrodzenia umownego.
4. Za opóźnienie w zapłacie faktury **Wykonawca** może naliczyć **Zamawiającemu** odsetki ustawowe za opóźnienie w transakcjach handlowych.
5. Strony zastrzegają sobie prawo do odszkodowania uzupełniającego do wysokości poniesionej szkody.
6. Żadna Strona nie ponosi odpowiedzialności wobec drugiej strony za szkody, kary bądź inne zobowiązania, które mogą powstać jako bezpośredni skutek niemożności wykonania lub wykonania z opóźnieniem zobowiązań wynikających z Umowy, zostało to spowodowane Siłą Wyższą.
7. W rozumieniu niniejszej Umowy, Siłą Wyższą stanowią w szczególności wojna, zamieszki, zamach stanu, blokada autostrad i granic, trzęsienie ziemi, pożar, wybuch, powódź, strajk, lub inne działania o charakterze nagłym i niemożliwym do przewidzenia, uniemożliwiające realizację niniejszej Umowy.

§ 8

Wykonawca zobowiązuje się do przestrzegania zasad ochrony danych osobowych wynikających z obowiązujących przepisów prawa w tym w szczególności wewnętrznych uregulowań Zamawiającego będących wykonaniem obowiązków Zamawiającego jako administratora danych osobowych pracowników i kontrahentów Zamawiającego

§ 9

1. Strony zobowiązują się do zachowania w tajemnicy wszelkich okoliczności dotyczących zawarcia, treści i wykonania Umowy.

2. Strony upoważnione są do przekazania informacji dotyczących zawarcia, treści i wykonywania Umowy jedynie uprawnionym organom administracji publicznej na ich żądanie.
3. W przypadku, gdyby którakolwiek ze Stron zobowiązana zostanie na mocy przepisów prawa do przekazania informacji związanych z Umową, Strona ta – o ile będzie to zgodne z obowiązującymi przepisami prawa – powiadomi drugą Stronę o okolicznościach, warunkach i zakresie przekazania na tyle wcześniej przed przekazaniem informacji, aby druga Strona mogła przedsięwziąć konieczne środki prawne chroniące przed przekazaniem informacji bądź zrzekła się ochrony poufności, chyba że zachowanie takiego terminu nie będzie możliwe.
4. Wszelkie informacje i dokumenty o charakterze technicznym, technologicznym, handlowym lub związane z organizacją przedsiębiorstwa **Wykonawcy**, uzyskane przez **Zamawiającego** w trakcie wykonywania Umowy, będą traktowane jako tajemnica przedsiębiorstwa **Wykonawcy** w rozumieniu art. 11 ust. 4 ustawy z dnia 16 kwietnia 1993 r. o zwalczaniu nieuczciwej konkurencji (Dz. U. z 2003 r., Nr 153, poz. 1503), niezależnie od tego, czy Strony podjęły niezbędne działania w celu zachowania ich poufności. Zamawiający ponosi pełną odpowiedzialność za szkodę wyrządzoną przekazaniem, ujawnieniem lub wykorzystaniem tych informacji, bez względu na to czy działania takie zagrażają istotnym interesom **Wykonawcy**.
5. Zobowiązania do zachowania poufności, o którym mowa w ust. 1 – 4 powyżej, nie narusza ujawnienie niżej wymienionych, objętych Umową informacji:
 - a) dostępnych publicznie,
 - b) co do których ujawnienia uzyskano uprzednią, pisemną zgodę drugiej Strony,
 - c) ujawnionych współpracownikom, podwykonawcom i doradcom Stron, po zobowiązaniu ich do zachowania poufności.

§ 10

Wszelkie zmiany i uzupełnienia niniejszej umowy a także odstąpienie od niej wymagają formy pisemnej pod rygorem nieważności.

§ 11

W sprawach nie uregulowanych niniejszą umową, stosuje się przepisy Kodeksu Cywilnego.

§ 12

Spory wynikłe na tle stosowania i interpretacji niniejszej umowy rozpoznawać będą sądy właściwe ze względu na siedzibę Zamawiającego.

§ 13

Umowę niniejszą sporządzono w 2-ch jednobrzmiących egzemplarzach, po 1 egz. dla każdej ze Stron.

WYKONAWCA:

ZAMAWIAJĄCY:

Klauzula informacyjna dla petentów, klientów, kontrahentów oraz ich członków zarządu, pełnomocników, osób upoważnionych do reprezentacji.

Zgodnie z art. 13 ust. 1 i 2 Rozporządzenia Parlamentu Europejskiego i Rady (UE) 2016/679 z dnia 27 kwietnia 2016 r. w sprawie ochrony osób fizycznych w związku z przetwarzaniem danych osobowych i w sprawie swobodnego przepływu takich danych oraz uchylenia dyrektywy 95/46/WE (ogólne rozporządzenie o ochronie danych – RODO) informujemy, iż:

1. Administratorem Pani/Pana danych osobowych jest **Miejskie Przedsiębiorstwo Energetyki Ciepłej Sp. z o. o.**, z siedzibą: ul. Rzeczna 1A, 39-200 Dębica, wpisane do rejestru przedsiębiorców Krajowego Rejestru Sądowego przez Sąd Rejonowy w Rzeszowie Wydział XII Gospodarczy KRS pod numerem 0000088668, REGON 850490090, NIP 872-000-83-82.
2. Pani/Pana dane osobowe przetwarzane będą przez Administratora, w celu:
 - wykonania umowy, której stroną jest osoba, której dane dotyczą lub do podjęcia działań za żądanie osoby, której dane dotyczą, przed zawarciem umowy (zgodnie z art. 6 ust. 1 lit. b) RODO),
 - wypełnienia obowiązków prawnych ciążących na Administratorze – związanych z prowadzoną działalnością gospodarczą (w odniesieniu do art. 6 ust. 1 lit. c) RODO),
 - prawidłowej realizacji umowy, w tym udokumentowania jej zawarcia oraz rozliczenia. Jest to niezbędne do zrealizowania prawnie usprawiedliwionego interesu Administratora (stosownie do art. 6 ust. 1 lit. f) RODO).
3. Podanie danych osobowych w celach wskazanych w pkt 2 jest obowiązkowe w sytuacji gdy przesłankę przetwarzania danych osobowych stanowi przepis prawa. W celu zawarcia i realizacji umowy podanie danych osobowych jest niezbędne (jest warunkiem jej zawarcia).
4. Pani/Pana dane osobowe będą przechowywane przez okres niezbędny do realizacji celów określonych w pkt 2, a po tym czasie przez okres oraz w zakresie wymaganym przez przepisy powszechnie obowiązującego prawa.
5. Posiada Pani/Pan prawo dostępu do treści swoich danych oraz prawo ich sprostowania, usunięcia, ograniczenia przetwarzania, prawo do przenoszenia danych, prawo wniesienia sprzeciwu wobec przetwarzania. Kontakt z Administratorem możliwy jest korespondencyjnie na adres Miejskie Przedsiębiorstwo Energetyki Ciepłej Sp. z o.o., ul. Rzeczna 1A, 39-200 Dębica.
6. Posiada Pani/Pan prawo wniesienia skargi do Prezesa Urzędu Ochrony Danych Osobowych, gdy uzna Pani/Pan, iż przetwarzanie danych osobowych Pani/Pana dotyczących, narusza przepisy ogólnego rozporządzenia o ochronie danych.
7. W oparciu o Pani/Pana dane osobowe Administrator nie będzie podejmował zautomatyzowanych decyzji, w tym decyzji będących wynikiem profilowania w rozumieniu RODO.
8. Administrator może powierzyć Pani/Pana dane osobowe innym podmiotom (np. podmiotom świadczącym usługę ochrony, podmiotom świadczącym obsługę prawną, podmiotom świadczącym usługi informatyczne), przetwarzającym je na zlecenie Administratora na podstawie zawartej umowy zgodnie z art. 28 RODO.

9. Odbiorcami Pani/Pana danych osobowych będą wyłącznie podmioty uprawnione do uzyskania danych osobowych na podstawie przepisów prawa np. podmioty świadczące usługi pocztowe, bankowe, telekomunikacyjne oraz inne podmioty, gdy wystąpią z takim żądaniem w oparciu o stosowną podstawę prawną.
10. Dane osobowe mogą być przekazywane również podmiotom, które zgodnie z przepisami nie są uznawane za odbiorców danych tj. organom publicznym, które mogą otrzymywać dane osobowe w ramach konkretnego postępowania zgodnie z prawem Unii lub prawem państwa członkowskiego. Takimi podmiotami mogą być: organy podatkowe, organy ścigania oraz sądy.
11. Pani/Pana dane osobowe nie będą przekazywane do państw trzecich ani do organizacji międzynarodowych.

Część III – Opis Przedmiotu Zamówienia

Przedmiotem zamówienia jest: dostawa kompaktowych węzłów ciepłych (2 szt. jednofunkcyjnych i 2 szt. dwufunkcyjnych) wg załączonych schematów.

Niniejsza specyfikacja określa wymagania minimalne. Zamawiający akceptuje rozwiązania równoważne o parametrach równoważnych lub lepszych.

1. Zaoferowany sprzęt musi być sprzętem fabrycznie nowym, nie pochodzącym z leasingu ani nie używanym w jakikolwiek inny sposób oraz musi pochodzić z oficjalnego kanału dystrybucyjnego producenta węzłów. (Weryfikacja tego wymogu zostanie przeprowadzona na etapie dostawy węzłów.)
2. Węzły powinny posiadać oznakowanie zgodności CE które zostało wydane i poświadczone stosownym świadectwem przez jednostkę certyfikacyjną do tego uprawnioną, spełniać wymogi ustawy z dnia 15.12.2006 r. o zmianie ustawy o systemie oceny zgodności oraz o zmianie niektórych innych ustaw Dz. U. dnia 29.12.2006 r. DZ.U. 06.249.1834
3. Wymagana jest dostawa węzła kompaktowego, tzn. spełniającego warunki:
 - 3.1. Montowanego (składanego) w fabryce producenta węzłów
 - 3.2. Dostarczanego w całości, jako wyrób gotowy do podłączenia
 - 3.3. Przystosowanego do ewentualnego montażu przyściennego
 - 3.4. Zaopatrzonego w Dokumentację Techniczno Ruchową
 - 3.5. Zawierającego oświadczenie producenta o wytworzeniu węzła zgodnie z obowiązującymi normami.
4. Konstrukcja węzła musi umożliwiać swobodny dostęp do zainstalowanych urządzeń, celem ich obsługi, wymiany lub naprawy.
5. Konstrukcja (podstawa) węzła ma być wykonana z zamkniętych profili stalowych malowanych proszkowo.
6. Konstrukcja węzła powinna być tak zaprojektowana, aby zainstalowane wymienniki nie były obciążone na króćcach.
7. W celu umożliwienia prawidłowego wy poziomowania konstrukcji nośnej węzła należy zastosować regulowane (poprzez gwint) nóżki wykonane ze stali nierdzewnej (nie dotyczy wykonania w wersji wiszącej).
8. Rurociągi: ciepłej wody użytkowej powinny być wykonane ze elementów mosiężnych lub stali nierdzewnej. Nie dopuszcza się wykonania orurowania z elementów ocynkowanych lub tworzywa.
9. Wymagane jest przedstawienie w ofercie rysunków 3D każdego z węzłów.
10. Rozdzielnica elektryczna powinna posiadać obudowę metalową z klasą IP65 i być wyposażona w zabezpieczenia: nadprądowe, różnicowo-prądowe ($\Delta I_N = 30 \text{ mA}$), wyłączniki przepięciowe (ogranicznik kl. C na zasilaniu rozdzielnicy), łączniki pracy pomp (montaż na drzwiczkach rozdzielnicy), z możliwością wyboru systemu sterowania (auto, stop, ręczny), sygnalizację stanu pracy pomp, wyłącznik główny rozdzielnicy.
11. Automatyka węzła (regulator pogodowy, czujniki temp.) wraz z elementami wykonawczymi (zawory regulacyjne, napędy), zalecany jeden producent.
12. Zgodnie z Rozporządzeniem Ministra Gospodarki z dnia 28 marca 2013r. w sprawie bezpieczeństwa i higieny pracy przy urządzeniach energetycznych. (Dz. U. 2013.492) węzeł musi posiadać kompletną izolację (*Kompletna izolacja-powinna obejmować wszystkie elementy mogące mieć wpływ na straty energii cieplnej. Woda zimna powinna mieć izolację zapobiegającą wykrapaniu się pary wodnej na zimnym rurociągu*) wyposażony w łupiny izolacyjne z pianki PUR odpornej na temp. minimum 125°C i współczynnikiem $\lambda \leq 0,029\text{W/mK}$. Izolacja musi być wielokrotnego użytku zabezpieczona pierścieniami blokującymi lub klamrami stalowymi w taki sposób, aby jej wielokrotny montaż i demontaż nie spowodował uszkodzeń pianki i klamr zamykających. **Całość węzła należy zaizolować gotowymi kształtkami przystosowanymi do poszczególnych urządzeń węzła, takich jak, rurociągi, zawory kulowe, filtry siatkowe, zawory regulacyjne, kolana rur, wymienniki i pompy wg oryginalnej izolacji producenta tych urządzeń.** W celu weryfikacji prosimy o załączenie karty katalogowej dla wszystkich elementów izolacji.

Warunki techniczne do projektowania węzłów:

1. Węzły jednofunkcyjne CO i dwufunkcyjne CO i CWU powinny być wykonane w technologii kompaktowej o następujących mocach:- wg Tabeli nr 1

- schemat technologiczny węzła CO – Załącznik nr 1
- specyfikacja materiałowa węzła CO-Załącznik 1a
- schemat technologiczny węzła CO+CWU – Załącznik nr 2
- specyfikacja materiałowa węzła CWU-Załącznik 2a
- ciśnienie nominalne – 1,6 MPa
- obliczeniowa temp. zasilania sieci zimą – 135/70 °C; latem 65/40 °C
- ciśn. dysp. na progu węzła - 0,8 bar
- temperatura obliczeniowa dla CO – 80/60 °C
- temperatura obliczeniowa dla CWU - 60 °C
- temperatura wody zimnej -10 °C
- maksymalny przepływ obliczeniowy < 1m/s
- maksymalny spadek ciśnienia na wymiennikach do 10 kPa - dotyczy strony wysokiej i 20 kPa po stronie niskiej wymienników c.o.
- maksymalny spadek ciśnienia na wymiennikach do 10 kPa - dotyczy strony wysokiej i 15 kPa po stronie niskiej wymienników cwu

2. Wymienniki CO i CWU - płytowe lutowane o następujących parametrach:

- 2.1. Wymienniki muszą posiadać podstawę umożliwiającą instalację wymiennika na konstrukcji wsporczej węzła. Dotyczy wymienników powyżej 200 kW
- 2.2. Nie dopuszcza się stosowania wymienników z króćcami do spawania - dotyczy króćca bezpośrednio wychodzącego z wymiennika.
- 2.3. W celu ograniczenia strat ciśnienia na króćcach wymiennika wymagana minimalna średnica króćca DN25mm.
- 2.4. W przypadku awarii wymiennika producent musi zagwarantować podjęcie reakcji serwisowej w terminie do 72 godzin od daty otrzymania pisemnego zawiadomienia.
- 2.5. Maksymalne ciśnienie nominalne 16 bar
- 2.6. Na karcie doboru wymienników powinny znajdować się:
 - (1) Szkic wymiennika wraz ze schematem podłączeń wymiennika
 - (2) Wymiary wymiennika

3. Wstawki pod liczniki ciepła: powinny być zamontowane na przewodzie zasilającym wysokich parametrów z użyciem półrubunków gwintowanych. Dobór liczników podany jest w tabeli nr 1; liczniki ciepła będą wspólne dla CO i CWU. Zamawiający planuje zastosowanie liczników ciepła Multical 603 firmy Kamstrup, które nie są przedmiotem zamówienia.

Na przewodach zasilającym i powrotnym wysokich parametrów należy zamontować króćce do montażu tulei osłonowych czujników temperatury liczników ciepła, w odległości umożliwiającej swobodne podłączenie do ciepłomierza przewodów czujników o długości 3m.

4. Zawory odcinające:

- armatura odcinająca po stronie wysokich parametrów: zawory kulowe spawalne PN16, Tmax=135°C,
- armatura odcinająca po stronie instalacji c.o.: na powrocie i na zasilaniu - zawór odcinający kulowy, gwintowany, parametry pracy nie mniejsze niż PN6, T=90°C,
- armatura odcinająca po stronie instalacji c.w.: na przewodzie wody zimnej i ciepłej - zawór odcinający kulowy, gwintowany, parametry pracy nie mniejsze niż PN6, T=90°C,

5. Zabezpieczenia przed wzrostem ciśnienia dla instalacji CO, zgodnie z przepisami: - przeponowe naczynie wzbiorcze, zawór bezpieczeństwa membranowy na ciśnienie otwarcia 6.0 bar, prod. Syr lub równoważny dobrany z uwzględnieniem indywidualnego współczynnika A dla

zastosowanego wymiennika ciepła (należy dołączyć obliczenia) - jeżeli naczynie wzbiorcze nie mieści się w obudowie węzła należy przewidzieć montaż naczynia obok węzła

6. Zabezpieczenia przed wzrostem ciśnienia dla instalacji CWU,

- zgodnie z przepisami - zawór bezpieczeństwa membranowy na ciśnienie otwarcia 6.0 bar, prod. Syr lub równoważny dobrany z uwzględnieniem indywidualnego współczynnika A dla zastosowanego wymiennika ciepła (należy dołączyć obliczenia),
- Reduktor ciśnienia na wejściu wody wodociągowej do instalacji CWU. Ciśnienie wyjściowe 1,5-6 bar.

7. Filtroodmulnik z wkładem magnetycznym na zasileniu węzła

8. Filtr siatkowy na powrocie instalacji wewnętrznej CO i CWU

9. Pompa obiegowa instalacji CO z elektroniczną płynną regulacją obrotów, z mokrym wirnikiem, silnik z magnesem trwałym, zasilanie jednofazowe - preferowani producenci: Grundfos, Wilo,

10. Pompa cyrkulacyjna w obiegu CWU do wody pitnej - z elektroniczną regulacją obrotów, z mokrym wirnikiem, silnik z magnesem trwałym, zasilanie jednofazowe - preferowani producenci: Grundfos, Wilo

11. Armatura po stronie wysokiej do spawania lub kołnierzowa

12. Uzupełnianie zładu: automatyczne z powrotu wody sieciowej z wykorzystaniem zaworu automatycznego uzupełniania zładu i wodomierza skrzydełkowego wody ciepłej z impulsatorem

13. Zawór regulacyjny różnicy ciśnień.

- max temperatura pracy i nominalne ciśnienie w sieci: 150°C, PN 25,
- zawór dwudrogowy zamykający przy wzroście ciśnienia bezpośredniego działania, z ograniczeniem przepływu montowany na przewodzie powrotnym wysokiego parametru, zakres nastaw ciśnienia różnicowego nie mniej niż 0,2 – 1,0 bar,

14. Regulator pogodowy do regulacji pracy obiegów CO i CWU o parametrach:

- zasilanie: sieć jednofazowa 230V
- blokady nastaw przed ingerencją osób niepowołanych poprzez wyjęcie blokady regulatora w postaci odpowiedniego klucza aplikacji
- dopuszczalna temperatura otoczenia do 55 °C,
- stopień ochrony obudowy min. IP 41
- dla kanału CWU – typ regulacji / regulacja PI,
- dla kanału CO - typ regulacji / regulacja PI,
- sygnały wejściowe czujników temp.: Pt 1000 (1000/°C)
- sygnały wyjściowe:
 - triakowe wyjście krokowe z obciążalnością styków min. 0,2A przy napięciu 230Va.c., do sterowania zaworami
 - dwustawne wyjście przekaźnikowe z obciążalnością styków 2A, przy napięciu 230V, do sterowania pompą
- przejrzystość i łatwość programowania przygotowanego w języku polskim wraz z możliwością obsługi bezpośrednio z panelu regulatora
- wyświetlacz do odczytu parametrów programowanych i regulowanych, ich wartości, stanu regulatora i zaprogramowanych funkcji lub stanu elementów wykonawczych sterowanych przez regulator
- możliwość komunikacji z licznikiem ciepła/przepływomierzem poprzez zaciski wejść impulsowych i zaciski magistrali M-bus wyprowadzone bezpośrednio z obudowy regulatora
- system monitoringu węzłów cieplnych z wykorzystaniem komunikacji w protokole Modbus RTU (RS485) lub w protokole Modbus TCP poprzez gniazdo Ethernetowe - porty wbudowane w regulator pogodowy z możliwością jednoczesnego korzystania,

- możliwość łatwego rozszerzenia funkcjonalności regulatora o dodatkowe wejścia/wyjścia: 6 dodatkowych wejść konfigurowalnych, 2 wejścia licznikowe (impulsów), 4 wyjścia przekaźnikowe, 3 wyjścia analogowe 0-10V.
- harmonogram tygodniowy indywidualnie dla każdego dnia tygodnia i obiegu oraz plan świąteczny.
- automatyczna zmiana czasu z zimowego na letni i odwrotnie.
- podtrzymanie zegara w przypadku zaniku napięcia, przez co najmniej 72 godziny. Ustawione w regulatorze parametry powinny być pamiętane trwale nawet bez zasilania.
- funkcja rejestrowania temperatur z podłączonych czujników temperatury. Rejestracja z 4 dni tzn. aktualny dzień i trzy pełne doby wstecz. Wyniki wyświetlane w postaci wykresu graficznego bezpośrednio na wyświetlaczu bez potrzeby dodatkowego osprzętu (np. komputera).
- przegląd na wyświetlaczu odczytów wartości temperatur z wszystkich wejść czujników temperatury

15. Siłowniki zaworów:

- siłownik zaworu regulacyjnego ze sterowaniem 3-punktowym 230[V] z odpowiednim zaworem regulacyjnym:
- napęd elektromechaniczny,
- bezpośredni i prosty montaż siłownika na zaworze bez dodatkowych elementów pośredniczących (np. adapterów, łączników itp.),
- napięcie zasilania 230 [V],
- praca w temperaturze otoczenia do 55 [°C],
- stopień ochrony minimum IP 54,
- zabezpieczenie przeciążeniowe siłownika w przypadku zablokowania zaworu,
- czas przebiegu siłownika z zaworem dla obiegu CWU maksymalnie 30 s i dla obiegu CO maksymalnie 150 s,
- możliwość ręcznego ustawienia zaworu za pomocą pokrętła na siłowniku,
- po zdemontowaniu siłownika z zaworu zawór musi pozostać w pozycji pełnego otwarcia,
- regulacja płynna, sygnał sterujący trójpunktowy (trójwartościowy),
- siłowniki montować w pozycji pracy dopuszczonej przez DTR.

Uwaga: przy montażu węzła przewidzieć swobodny dostęp serwisowy i możliwość demontażu siłownika bez konieczności demontowania jakiegokolwiek innego elementu węzła cieplnego.

16. Zawory regulacyjne do siłowników.

Zawory regulacyjne do siłowników muszą posiadać:

- połączenia gwintowane, gwint zewnętrzny,
- ciśnienie nominalne 2,5 MPa,
- temperatura maksymalna 150 [°C],
- zakres regulacji $\geq 50:1$,
- maksymalne ciśnienie zamykające 16 bar,
- charakterystyka zaworu split,
- normalnie otwarty,
- gniazdo i grzybek zaworu ze stali nierdzewnej,
- korpus zaworu z brązu RG (CuSn5ZnPb).

17. Czujniki temperatury automatyki.

- czujniki typu Pt 1000.
- czujniki na wyjściu CO i CWU głowicowe zanurzeniowe,
- zakres temperatur: co najmniej 0°C ÷ +120°C;
- ciśnienie: co najmniej PN 16;
- obudowa: IP 43;
- długość: czujnik temperatury długości od 65 do 100mm do montażu na rurociągach
- materiał: stal nierdzewna;
- stała czasowa: $\leq 5[s]$;
- dokładność co najmniej: 1,5% lub $\pm 1 [^{\circ}C]$.

- podłączenia elektryczne: zaciski przyłączeniowe w głowicy czujnika
- do montażu bezpośrednio w rurociągu lub w tulei ze stali nierdzewnej

18. Pozostałe wymagania

Przyrządy pomiarowe do miejscowych pomiarów temperatury i ciśnienia muszą spełniać następujące parametry:

- manometry klasy min 1,6 o średnicy minimalnej 80 mm z kurkiem fig.528 - rozmieszczenie zgodnie ze schematem,
- termometry zanurzeniowe o zakresie temp. do 130°C — rozmieszczenie zgodnie ze schematem,
- oznaczenia na węźle zgodne ze schematem technologicznym i PN
- **z uwagi na pracujący układ telemetrii, zaleca się aby regulatory pogodowe pracowały w systemie monitoringu węzłów cieplnych „ECL Portal”.**
- należy przedstawić opis proponowanych rozwiązań zarówno w zakresie technologii (ze wstępnym doborem urządzeń), jak i automatyki oraz schematy technologiczne węzłów. Należy załączyć pełne zestawienie urządzeń dla poszczególnych węzłów.
- połączenia rurowe węzłów do sieci miejskiej jak i włączenia do instalacji CO wyprowadzone w kompakcie dla CWU, ZW i cyrkulacji w pionie.
- **stabilizatory CWU wykonane jako emaliowane lub stal nierdzewna.** Stabilizator należy wyposażyć w instalację pozwalającą na pracę układu z jego pominięciem.
- z węzłem winna być dostarczona dokumentacja DTR, instrukcja obsługi węzła, świadectwo wykonania badań kontrolnych węzła, próby szczelności i płukania
- wraz z węzłami należy przekazać wszelkie aprobaty techniczne, atesty, certyfikaty, decyzje o dopuszczeniu urządzeń zamontowanych w węźle, protokół pomiaru rezystancji izolacji przewodów elektrycznych węzła

Bezwarunkowy okres gwarancji na całe dostarczone urządzenia wynosi 24 miesięcy.

W przypadku załączenia do oferty szczegółowych warunków gwarancji z płatnymi przeglądami serwisowymi oferta będzie odrzucona.

1. Zamawiający zastrzega sobie wprowadzenie i przestrzeganie hierarchii dokumentów. Dokumenty składające się na zamówienie należy traktować jako wzajemnie wyjaśniające się. W celu interpretacji niewielkich rozbieżności w dokumentach składających się na opis przedmiotu zamówienia ustala się następującą kolejność ich ważności:
 - a) Umowa z Wykonawcą
 - b) Specyfikacja Warunków Zamówienia
 - c) Oferta WYKONAWCY z dnia

Jeżeli wystąpią zmiany w przedmiocie umowy, będą one miały kolejność ważności taką jak dokumenty, które je modyfikują. Jeżeli zostaną ujawnione dwuznaczności lub znaczne rozbieżności między przedmiotowymi dokumentami to osoba sprawująca nadzór w imieniu Zamawiającego udzieli w tym zakresie niezbędnych wyjaśnień lub wyda Wykonawcy konieczne polecenia.

2. Wszelkie nazwy własne produktów użyte w specyfikacjach technicznych, winny być interpretowane jako definicje standardów, a nie jako nazwy konkretnych rozwiązań. Produkty takie można zastąpić materiałami / urządzeniami równoważnymi innych producentów pod warunkiem spełnienia zapisów SWZ z zastrzeżeniem, że jeśli zmiana spowoduje koszty dodatkowe, to ponosi je Wykonawca.

Wszelkie nazwy norm użyte w specyfikacjach technicznych, należy traktować jako przykładowe, możliwe do zamienienia przez równoważne normy.

W różnych miejscach Specyfikacji Technicznych podane są odnośniki do norm krajowych. Normy te winny być traktowane jako integralna część Specyfikacji Technicznych i czytane w połączeniu z Dokumentacją Projektową i Specyfikacjami, w których są wymienione. Wykonawca jest zobowiązany do przestrzegania innych norm krajowych, które obowiązują w związku z wykonaniem prac objętych przedmiotem zamówienia i stosowania ich postanowień na równi z wszystkimi innymi wymaganiami, zawartymi w Specyfikacjach Technicznych. Zakłada się, iż Wykonawca dogłębnie zaznajomił się z treścią i wymaganiami tych norm.

Spis załączników:

-Tabela nr 1

1. Schemat węzła CO

1a.Specyfikacja materiałowa węzła CO

2. Schemat węzła CO i CWU

2a.Specyfikacja materiałowa węzła CO i CWU

Tabela nr 1:

Lp.	Lokalizacja węzła cieplnego	Moc cieplna c.o. [kW]	Moc cieplna c.w.u. [kW]	Dobór licznika ciepła, [m ³ /h]	Min. wielkość naczynia wzbiorczego, [l]	Pojemność stabilizatora c.w.u. [l]	Ilość [kpl.]	cena jed.	suma
1.	ul. Głowackiego	450	70	Qn=6,0m ³ /h DN 25, l=260mm	400	200	1		0
2.	ul. Rzeszowska	45	-	Qn=1,5m ³ /h DN 15, l=110mm	50		2		0
3.	ul. Parkowa	220	60	Qn=1,5m ³ /h DN 15, l=110mm	200	200	1		0
Suma									0

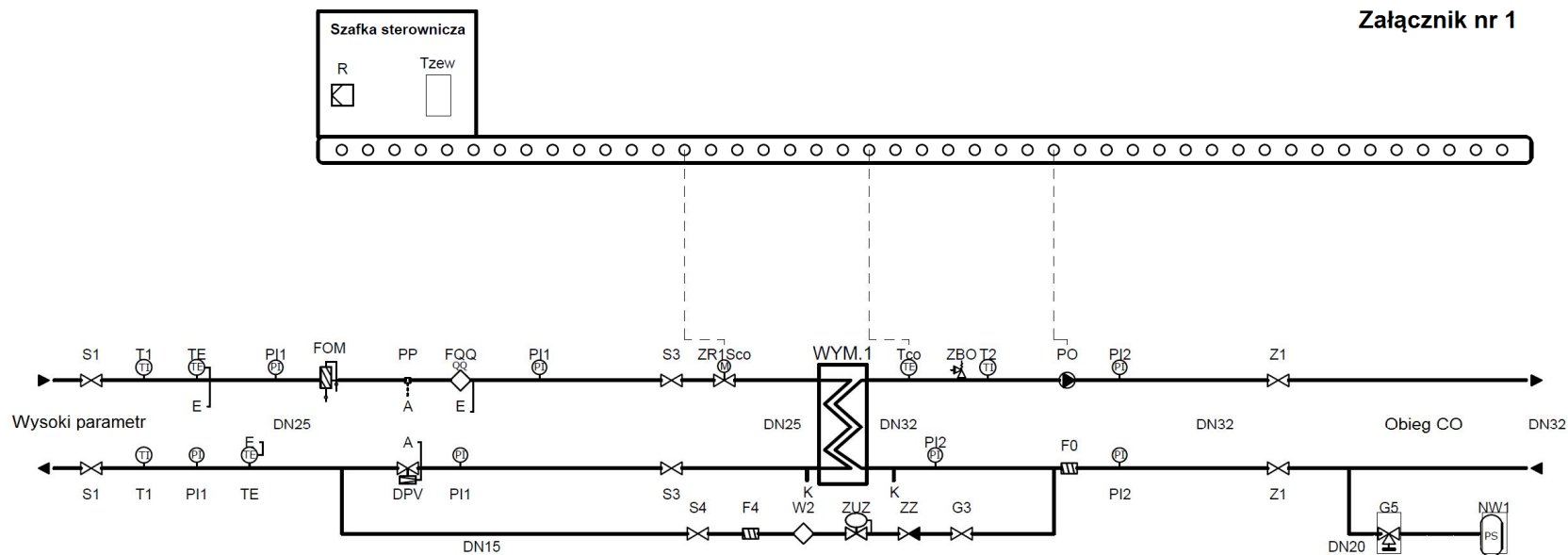
Załącznik 1a.**Specyfikacja materiałowa węzła CO**

Lp.	Symbol	Nazwa urządzenia	Ilość [szt.]
1	DPV	regulator różnicy ciśnień	1
2	F0	filtr siatkowy	1
3	F4	filtr siatkowy	1
4	FOM	filroomulnika z izolacją	1
5	FQQ	wstawka licznikowa	1
6	G3	zawór	1
7	G5	złącze samoodcinające	1
8	NW1	naczynie wzbiorcze	1
9	PI1	kurek manometryczny	4
10	PI1	manometr	4
11	PI2	kurek manometryczny	3
12	PI2	manometr	3
13	PO	pompa obiegowa CO	1
14	PP	złącze	1
15	R	regulator pogodowy	1
16	S1	zawór odcinający	2
17	S3	zawór kulowy	2
18	S4	zawór kulowy	1
19	T1,T2,T3	termometr	3
20	Tco	czujnik zanurz., stal nierdz.	1
21	Tco	czujnik zanurz., stal nierdz.	1
22	TE	króćce montażowe czujników temp. ciepłomierza	2
23	Tzew	czujnik temp. zewnętrznej	1
24	W2	wodomierz skrzydełkowy	1
25	WYM. 1	wymiennik ciepła CO z izolacją na podstawie	1
26	Z1	zawór odcinający	1
27	ZBO	zawór bezpieczeństwa	1
28	ZR1S co	zawór regulacyjny CO z napędem	1
29	ZUZ	zawór uzupełniania zładu	1
30	ZZ	zawór zwrotny	1
31		szafka sterownicza	1
32	k	Zawór spustowy	2

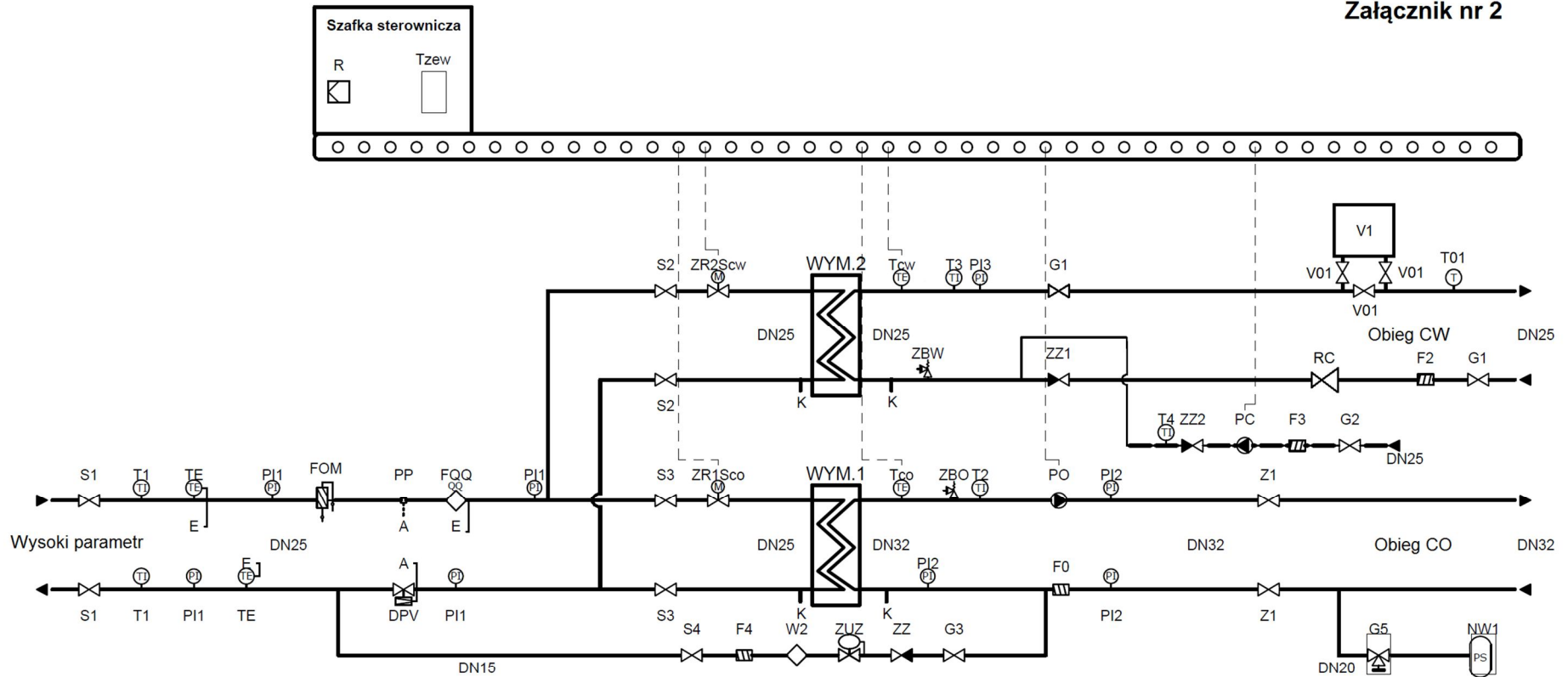
Załącznik nr 2a.

Specyfikacja materiałowa węzła CO i CW

Lp.	Symbol	Nazwa urządzenia	Ilość [szt.]
1	DPV	regulator różnicy ciśnień	1
2	F0,F2,F3,F4	filtr siatkowy	4
3	FOM	filtrroodmulnik z izolacją	1
4	FQQ	wstawka licznikowa	1
5	G1	zawór odcinający	2
6	G2	zawór kulowy	1
7	G3	zawór kulowy	1
8	G5	złącze samoodcinające	1
9	NW1	naczynie wzbiornicze	1
10	PC	pompa cyrkulacyjna CW z izolacją	1
11	PI1	kurek manometryczny	4
12	PI1	manometr	4
13	PI2	kurek manometryczny	3
14	PI2	manometr	3
15	PI3	kurek manometryczny	1
16	PI3	manometr	1
17	PO	pompa obiegowa CO	1
18	PP	złącze	1
19	R	regulator pogodowy	1
20	RC	reduktor ciśnienia zimnej wody	1
21	S1	zawór odcinający	2
22	S2	zawór mosiężny	2
23	S3	zawór mosiężny	2
24	S4	zawór mosiężny	1
25	T1,T2,T3,T4	termometr	5
26	Tco	czujnik zanurz., stal nierdz.	1
27	Tcw	czujnik zanurz., stal nierdz.	1
28	TE	króćce montażowe czujników temp. ciepłomierza	2
29	Tzew	czujnik temp. zewnętrznej	1
30	V1	stabilizator CW z izolacją	1
31	V01	zawór mosiężny	3
32	T01	termometr	1
33	W2	wodomierz	1
34	WYM. 1	wymiennik ciepła CO z izolacją i podstawą	1
35	WYM. 2	wymiennik ciepła CW z izolacją i podstawą	1
36	Z1	zawór odcinający	2
37	ZBO	Zawór bezpieczeństwa	1
38	ZBW	zawór bezpieczeństwa	1
39	ZR1S co	zawór regulacyjny CO z napędem	1
40	ZR2S cw	zawór regulacyjny CW z napędem	1
41	ZUZ	zawór uzupełniania zładu	1
42	ZZ,ZZ1,ZZ2	zawór zwrotny	3
43		szafka sterownicza	1
44	K	Zawory spustowe	4



			Schemat technologiczny węzła CO	
			_____ _____ _____	
_____ _____			_____ _____	



			Schemat technologiczny węzła CO + CW	
			_____ _____ _____	
_____ _____			_____ _____	